



EN - English
SE - Svenska
DK - Danske
NO - Norsk
FI - Suomi

Read this Manual carefully before use

IMPORTANT SAFETY INSTRUCTIONS

EN

1. To protect against electrical shock, do not submerge the appliance or allow the power cord to come into contact with water or any other liquid.
2. This appliance is not intended for use by persons (including children) with reduced physical, sensory or mental capabilities, or lack of experience and knowledge, unless they have been given supervision or instruction concerning use of the appliance by a person responsible for their safety.
3. Do not allow young children to operate the appliance or use as a toy.
4. Never let the appliance operate unattended.
5. Remove the power cord from the electrical outlet when not in use, before assembling or disassembling parts and before cleaning. To unplug, grasp the plug and pull from the electrical outlet. Never pull from the power cord.
6. Do not abuse the power cord. Never carry the appliance by the power cord or yank it to disconnect from electrical outlet; instead grasp the plug and pull to disconnect.
7. Do not operate any appliance with a damaged cord or plug, or after the appliance malfunctions, has been dropped or damaged in any manner.
8. If the power cord is damaged, it must be replaced by the manufacturer, a certified service agent or similarly qualified persons in order to avoid a hazard.
9. Do not let the power cord hang over the edge of table or counter or touch hot surfaces such as the stove.
10. Always use appliance on a dry, level surface. Sinks, drain boards or uneven surfaces must be avoided.
11. Keep hands, hair, clothing, as well as utensils out of jar while processing to reduce the risk of severe injury to persons or damage to the appliance. A scraper may be used but only when the appliance is not running.
12. CAUTION: Blade assembly is sharp, handle with care. When handling the blade assembly, always hold by the base of the blade assembly.
13. Avoid contact with moving parts.
14. Do not use the appliance if blade assembly is bent or damaged.
15. To reduce risk of injury, never place the blade assembly on the base without the proper attachment.
16. Do not operate this appliance on or near any hot surface (such as gas or electric burner or in a heated oven).
17. The use of attachments or accessories not recommended or sold by the manufacturer may cause fire, electric shock or personal injury.
18. Do not remove the jar from the motor base while the appliance is running.
19. To reduce the risk if injury, never operate the appliance without the blade assembly in place; Do not try to defeat the interlock mechanism; make sure that the attachment is properly installed before operating the appliance.
20. Do not expose jars to extreme temperature changes.
21. CAUTION: Do not process hot food or hot liquids.
22. Do not overfill.
23. Do not operate the appliance empty.
24. If the appliance overheats, a thermal switch will become activated and shut off the motor. To reset, unplug the appliance and let it cool down for approximately 30 minutes before using again.
25. This product is intended for household use only. Do not use outdoors.
26. Appliance accessories are not intended to be used in the microwave. Do not place the jar or the lid in the microwave as it may result in damage to the accessories.
27. Never immerse the motor unit in water or any other liquid, not rinse it under the tap.
28. Unplug the appliance immediately after use.
29. Keep the appliance out of the reach of children.
30. Always unplug the appliance before you start cleaning the appliance.
31. To avoid occurring danger, please assemble product correctly.
32. Make sure the blade is securely fastened to the accessories before you assemble them onto the motor unit.
33. Do not attempt to repair or disassemble the appliance. There are no user-service able parts.
34. **WARNING:** Extension cords are not recommended for use with this product.

Getting To Know Your Appliance



A Seal Lid

B Sip & Seal Lid

C 0.5L Jar

D 0.8L Jar

E Motor Base

F Blade

NOTE: Attachments are interchangeable.

The blender is a high powered innovative tool with a compact design and outstanding performance. It is perfect for ice crushing, chopping, blending, and nutrient and vitamin extraction. Blend and go with the convenient Sip&Seal lids, create delicious drinks to get you out the door quickly! Best results are achieved when you Pulse.

Before first use

Before using your appliance for the first time, it is important that you read and follow the instructions in this use and care booklet, even if you feel you are familiar with this type of appliance.

EN

CAUTION: Blades are sharp! Use extreme caution when handling the blade assemblies. Always hold them by the base of the blade assembly.

1. Remove all packaging material and labels from the appliance.
2. Wash the lids, jars and attachments in warm, soapy water with a soft cloth. Use caution when washing the blade assemblies as the blades are very sharp.
3. Rinse and dry thoroughly
4. Jars, lids and attachments are all dishwasher safe. It is recommended that the lids and attachments be placed on the top rack. Ensure that the attachments are removed from the jars before placing in the dishwasher.
5. Wipe the motor base clean with a damp cloth.

Use

ASSEMBLY:



Fig.1

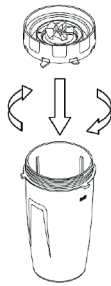


Fig.2

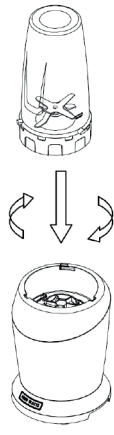


Fig.3

REMOVAL:

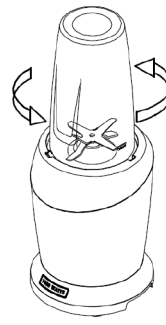


Fig.4

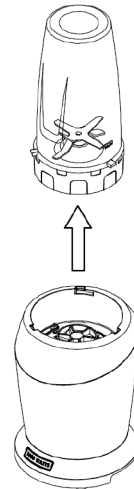


Fig.5

1. Place the motor base on a clean, dry, level surface such as a counter or table top.
2. Make sure the unit is unplugged.
3. Add ingredients to the jar.
4. Place the blade onto the jar and twist it on tightly until you have a good seal.(Fig. 1)
5. Turn the jar upside down and place it onto the motor base, aligning the tabs on the jar with the motor base, aligning the tabs on the jar with the motor base. Turn it clockwise, the unit is ready for use.(Fig. 3)
6. When you have reached your desired consistency, stop the appliance by turning the jar counterclockwise (Fig. 4) and pull straight up to remove.(Fig. 5)
NOTE: Do not overfill! To avoid spilling, do not add ingredients past the "Max" fill line.
7. Turn the jar upright and remove the Blade Assembly by twisting the blade assembly counterclockwise. Be sure to store the Blade Assembly attached to an empty jar when not in use.
8. Place the Sip & Seal lid onto the jar, twist to seal and enjoy!
9. Make sure that the motor base is unplugged when not in use.

Safety features

Built-in safety lock

The blender has a built-in safety lock feature, this ensures that you can only switch on the appliance while the cup and the blade sub-assembly are assembled on the motor base securely. If the appliance is correctly assembled, the built-in safety lock will be unlocked.

IMPORTANT: In the base of each blade's collar, there is a silicone gasket seal that creates an airtight fit with the jars. After dishwashing and before each use, always check to make sure the gasket is properly in place, as the heat from some dishwashers may cause the gasket to become loose.

WARNING: Do not operate the motor continuously for more than 180 seconds at a time. Allow the motor to rest for 60 seconds before continuing.

NOTICE: If the blade is not running smoothly, stop the product and add some liquid, or reduce ingredients in the cup.

NOTE: To prevent product overheating, dry ingredients must not be processed for more than 30 seconds at a time.

Suggested use

EN

PUROPSE	SUGGESTED JAR	TYPE OF FOOD
Chopping	0.5L 0.8L	Nuts Chocolate
Grating	0.5L	Cheese Bread Crumbs
Mixing	0.5L 0.8L	Batters Dips
Sauces	0.5L 0.8L	Vinaigrette Salad Dressings Simple Sauces
Frozen Blending	0.5L 0.8L	Ice Frozen Fruit Ice Cream
Nutrient Juices/Smoothies	0.5L 0.8L	

Care & Maintenance

HOW TO CLEAN

CAUTION: Make sure that the motor base is unplugged from the power source.

- Wait until the blender has cooled down sufficiently before cleaning it.
- Do not immerse the motor base into water or any liquid, or place into a dishwasher.

1. Separate/remove all parts from each other.
2. Clean the motor base with a slightly damp cloth and wipe dry
3. Place jars in the dishwasher. Place the lids and attachments on the top rack. Use caution when handling the blade assemblies as the blades are very sharp.
4. Whenever possible, rinse parts immediately after processing to make cleanup easier.
5. Store the product in a cool, dry place.

NOTE:

You may also wash the jars by filling the jar to the Max fill line with warm water and drop of dish washing detergent, placing the blade assembly on the jar and pulsing a few times. Do not fill the jar more than Max fill line with water because it will overflow. Once clean, remove the jar from the motor base. Rinse the jar, attachment and lid under running water. Allow all the parts to dry before storing.

Tips:

Use a small brush (not included) to remove particles of food lodged underneath the blades.

HOW TO STORE

1. Store the appliance upright. Do not place anything on top. Store the jars and the rest of the attachments along side the appliance where they will not be damaged and won't cause a hazard.
2. Remove and empty the jar and ensure that no food is jamming the cutting blades.
3. Allow the appliance to cool for approximately 30 minutes.

PROBLEMS	POSSIBLE REASONS & SOLUTIONS
Motor doesn't start or attachment doesn't rotate.	For the jars, make sure that the tabs are seated in the slots and turned clockwise
Food is unevenly chopped.	Either you are chopping too much food at once, or you are not pulsing properly. Reduce the amount of food in the jar.
Food is too finely chopped or too watery	The food has been over processed. Use short operating for best results.
You can not achieve snow from ice cubes.	For best result use ice straight from the freezer. Try using short operating instead of long one.
Jar is leaking	Make sure that your lid or blade assembly is properly assembled to the jar. Leaking may occur if it is misaligned when twisted onto the jar. Turn the lid tightly clockwise.
Unit doesn't turn on	Make sure the unit is plugged in. Make sure the blade assembly is properly assembled to the jar and that is not misaligned
Unit doesn't turn off	Unplug the power cord from the electrical outlet and call customer service for support
Doesn't mix well	Pulse ingredients for best results. Press down on the jar in short intervals for even blending and chopping. For frozen ingredients, pulse in short intervals of 2-5 seconds and repeat.
Lid/blade assembly will not properly align to the jar	Set the jar on a level surface. Place the lid or blade assembly on top of the jar and align the threads so that the lid/blades sit flat on the jar. Twist clockwise so that the lid/blades evenly align to the jar until you have a tight seal.

Warranty

Champion Nordic guarantees that this product is free from manufacturing defects in terms of materials and workmanship during a period of 2 years in Sweden, Norway, Denmark and Finland. This warranty period begins on the day the product is purchased or delivered. Champion Nordic has no obligation to repair or replace products that are not accompanied by a valid proof of purchase. This warranty applies only to products purchased and used for home use and does not cover damage resulting from abuse, failure to comply with the instructions from Champion Nordic, cases in which the product has been modified or subjected to unauthorized repair, improper packaging on the part of the owner, normal wear and tear, or improper handling on the part of a transport company.

Correct Disposal of this product

This marking indicates that this product should not be disposed with other household wastes throughout the EU. To prevent possible harm to the environment or human health from uncontrolled waste disposal, recycle it responsibly to promote the sustainable reuse of material resources.



Champion®
Makadamgatan 14 | 254 64 Helsingborg | Sweden
info@championnordic.se
Designed in Sweden | Assembled in China



VIKTIG SÄKERHETSINFORMATION

SE

Enbart avsedd för hemmabruk.

Läs alla instruktioner innan du använder din blender.

1. För att skydda mot elektriska stötar, sänk aldrig ner produkten eller elkabeln i vatten eller annan vätska.
2. Denna produkt är inte avsedd att användas av barn eller personer med nedsatt fysisk, sensorisk eller mental förmåga utan att de fått tydliga instruktioner om produktens funktioner och riskerna vid felhantering.
3. Låt aldrig små barn använda denna produkt som en leksak. Övervaka alltid produkten om den används i närheten av barn.
4. Lämna aldrig blendern utan uppsyn när den är i bruk.
5. Avlägsna kontakten från eluttaget när produkten inte används, innan den monteras ihop eller inför rengöring. Dra aldrig i kabeln när du avlägsnar produkten från eluttaget, håll alltid i kontakten.
6. Böj aldrig kabeln mer än nödvändigt då det kan leda till skador som gör att produkten inte fungerar som den bör.
7. Använd aldrig produkten om du ser att kabeln eller kontakten är skadad.
8. Om kabeln eller kontakten är skadad måste den repareras av en auktoriserad verkstad.
9. Låt inte kabeln hänga ner från ett bord eller bänk.
10. Placera alltid produkten på en torr och plan yta.
11. Håll alltid händer, hår och kläder borta från blendern för att undvika personskador eller skador på produkten.
12. OBS: Knivarna i maskinen är väldigt vassa, hantera dem varsamt.
13. Undvik alltid kontakt med de rörliga delarna.
14. Använd aldrig produkten om knivbladen är böjda eller skadade.
15. För att minska risken för skador ska alltid blenderns delar monteras i enlighet med denna manual.
16. Placera aldrig produkten nära någon varm yta så som spis eller ugn.
17. Tillbehör som inte rekommenderats av tillverkaren bör ej användas, detta för att undvika skador.
18. Avlägsna aldrig behållaren från basenheten när maskinen är i bruk.
19. För att minska risken för skador, använd aldrig maskinen om du är osäker på om knivbladen sitter korrekt monterade. Försök aldrig att tvinga ner låsmekanismen som håller knivarna på plats.
20. Utsätt aldrig behållaren för extrema temperaturförändringar
21. OBS: Mixa aldrig varm mat eller vätska.
22. Överfyll aldrig behållaren.
23. Starta aldrig maskinen med en tom behållaren.
24. Om maskinen skulle bli överhettad kommer en säkring att slå ut och motorn stänger av. För att starta den igen behöver den först svalna, detta tar ca 30 minuter.
25. Produkten är enbart avsedd för hushållsbruk. Använd aldrig utomhus.
26. Maskinen eller dess tillbehör är inte avsedda för att användas i en mikrovågsugn. Placera aldrig behållarna i mikrovågsugn då det kan leda till skador på behållarna.
27. Sänk aldrig ner motorn i vatten eller annan vätska, skölj inte den heller undre rinnande vatten. Använd enbart en fuktig trasa när motorenheten behöver rengöras.
28. Koppla alltid ut strömmen när produkten inte ska användas mer.
29. Håll produkten utom räckhåll för barn.
30. Koppla alltid ur strömmen innan du rengör produkten.
31. För att undvika risk, montera alltid delarna korrekt.
32. Se till att knivbladen är ordentligt monterade innan du startar maskinen.
33. Försök aldrig öppna eller reparera produkten själv.

Varning: Förlängningskablar är inte rekommenderade till denna produkt.

Lär känna din nya produkt



A.Lock

B.Lock med hällpip

C.0,5l behållare

D.0,8l behållare

E.Motorenhet

F.Knivbladsenhet

NOTERA: Denna blender är en kraftfull maskin med kompakt design och fantastisk prestanda. Den krossar is, hackar, mixar och blandar. Blanda din favoritsmoothie och ta med dig behållaren och drick direkt ur den.

Före användning

Innan du använder produkten för första gången är det viktigt att du läser denna manual och känner dig bekväm med att använda produkten. Spara manualen för framtiden.

SE

1. Säkerställ att ditt vägguttags spänning stämmer överens med produkten.
2. Ta bort alla etiketter och förpackningsmaterial
3. Diska av behållarna i lite varmt vatten med diskmedel.
4. Torka ordentligt och torka även av huvudenheten med en fuktig trasa. Använd aldrig några starka rengöringsmedel.
5. Alla behållare och lock går att rengöra i diskmaskin. Det är rekommenderat att placera locken på övre hyllan i diskmaskinen.

Observera: Knivbladen är väldigt vassa! Var därför väldigt försiktig vid hantering och håll aldrig i själva knivbladen.

Användning

ASSEMBLY:

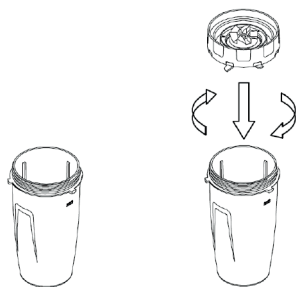


Fig.1

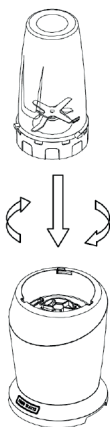


Fig.3

REMOVAL:



Fig.4

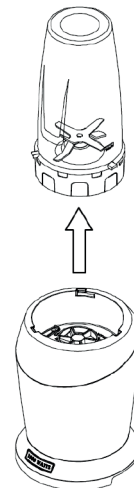


Fig.5

1. Placera produkten på en ren, plan och torr yta.
2. Se till att produkten inte är inkopplad.
3. Lägg i dina ingredienser i behållaren.
4. Placera knivbladen på plats i behållaren och skruva fast den ordentligt. (Fig.1)
5. Vänd upp och ned på behållaren och montera den på motor enheten. Se till att den monteras på ett korrekt sätt och skruva fast den medsols. (Fig.3)
6. När du nått önskad konsistens, stoppa maskinen genom att skruva behållaren motsols (Fig.4) och avlägsna den rakt upp.(fig.5)
OBS: Överfyll aldrig behållaren – för att undvika detta fyll aldrig upp med ingredienser över "Max" linjen.
7. Vänd behållaren på rätt håll och avlägsna knivbladen motsols. Se till att spara knivbladen monterade på behållaren när maskinen inte ska användas.
8. Sätt på ett lock, skruva fast.
9. Se till att maskinen är urkopplad från eluttaget när den inte är i bruk.

Säkerhetsfunktioner

Låsmekanism

Denna blender har ett inbyggt säkerhetslås som ser till att den inte går att starta om inte alla delar monterats korrekt. Så snart delarna monterats korrekt låses mekanismen upp.

VIKTIGT: I basen av varje behållare finns det en liten silikonlist som säkerställer en lufttätt passform mellan lock och behållare. Efter du diskat behållarna i diskmaskin är det viktigt att kontrollera denna list då de ibland kan lossna av värmen inne i somliga diskmaskiner.

WARNING: Använd inte maskinen i mer än 180 sekunder åt gången. Låt motorn vila minst 60 sekunder innan den startas igen. För att undvika överhettning bör inte torra ingredienser mixas i mer än 30 sekunder åt gången.

NOTERA: Om knivbladen inte snurrar jämt, stanna maskinen och håll i lite vätska, eller minska mängden ingredienser om den är överfylld.

Syfte	Behållare	Typ av ingrediens
Hacka	0.5L 0.8L	Nötter Choklad
Finfördela	0.5L	Ost Brödsmulor
Mixa	0.5L 0.8L	Dippor Smet
Sås	0.5L 0.8L	Vinägrett Dressing
Fruset	0.5L 0.8L	Is Frusen frukt Glass
Smoothies/Juice	0.5L 0.8L	

Rengöring och underhåll

Rengöra

OBS: Se till att kontakten är urkopplad från eluttaget innan rengöring.

- Vänta tills blendern svalnat innan användning.
- Sänk aldrig ner motorenheten i vatten eller annat vätska. Diska aldrig i diskmaskin.

1. Separera alla delar ifrån varandra
2. Rengör motorenheten med en lätt fuktad trasa och torka av med en torr trasa.
3. Placera behållarna i diskmaskinen. Locken bör diskas på övre hyllan. Var försiktig med hanteringen av knivbladen då de är mycket vassa.
4. Om möjligt, skölj alltid av delarna direkt efter användning för att underlätta rengöring.
5. Förvara alltid produkten i en sval och torr miljö.

Notera:

Du kan även diska behållarna med varmt vatten och lite diskmedel som du fyller behållaren med och sedan placerar på motorn och startar några få sekunder. Fyll aldrig behållaren till mer än Max för att undvika att vatten rinner ut. Så snart produkten rengjorts, avlägsna den från motorn och skölj behållarna under rinnande vatten. Låt alla delar torka ordentligt. Förvara aldrig starka kemikalier eller rengöringsmedel i direkt anslutning till produkten.

Tips: Använd en liten borste (ingår ej) för att avlägsna rester som fastnat under knivbladen.

Förvaring

1. Förvara produkten upprätt. Ställ inga produkter ovanpå blendern.
2. Töm och rengör alla behållare och tillbehör.
3. Se till att produkten hunnit svalna ca 30 minuter innan den förvaras efter användning.

Problem	Möjliga anledningar & lösningar
Motorn startar inte eller knivarna roterar ej	Se till att behållarna monterats ordentligt på plats och skruvats fast för att låsa upp låsmekanismen.
Maten är ojämnt mixad	Antingen så är behållaren överfylld eller så används pulsfunctjonen på ett felaktigt sätt. Minska mängden ingredienser och försök på nytt
Maten är för fint fördelad eller vattnig	Maten har mixats för länge. Använd kortare intervaller för bästa resultat.
Du kan inte få "snö" när is mixas.	För bästa resultat ska is mixas direkt när den tagits ut från frysen. Använd även kortare intervall istället för att mixa långa perioder. Se till att behållaren är helt torr innan isen läggs i.
Behållaren läcker	Se till att locket är korrekt monterat på behållaren. Läckor kan uppstå om locket monterats felaktigt. Skruva fast locket ordentligt, medsols.
Maskinen startar ej	Se till att kontakten är korrekt installerat i eluttaget. Se även till att knivbladen är korrekt monterade i behållaren.
Maskinen stannar ej	Dra ur kontakten ur eluttaget och kontakta en auktoriserad verkstad eller återförsäljare.
Maskinen mixar dåligt	Mixa ingredienserna med pulsfunctjon för bästa resultat. Tryck ned behållaren i korta intervall för en jämn blandning/mix. För frysta ingredienser, kör puls i korta intervall om 2-5 sekunder och upprepa.
Lock/Knivarna går inte att fästa på korrekt sätt	Ställ behållaren på ett jämnt underlag. Lägg locket på toppen av behållaren och se till att de ligger jämnt längst med kanten på behållaren. Skruva sedan fast locket/knivarna medsols tills de sitter säkert på plats.

Garanti

Champion Nordic garanterar att den här produkten är fri från tillverkningsdefekter vad gäller material och hantverk under 2 år i Sverige, Norge, Danmark och Finland. Garantin börjar löpa den dag då produkten köps eller levereras. Champion Nordic har ingen skyldighet att reparera eller ersätta produkter som inte åtföljs av ett giltigt inköpsbevis. Denna garanti gäller endast för produkter som köps och används för hemmabruk och omfattar inte skador som uppstår till följd av missbruk, misslyckande med att följa Champion Nordics instruktioner eller då produkten har modifierats eller utsatts för en ej godkänd reparation, felaktig emballering av ägaren, normalt slitage eller felhantering av ett transportföretag.

Korrekt avfallshantering

Denna symbol på produkten eller i instruktionerna betyder att den ska slängas separat från annat hushållsavfall när den inte fungerar längre. Inom EU finns separata återvinningssystem för avfall. Kontakta lokala myndigheter eller din återförsäljare för mer information.



CHAMPION

Champion®

Makadamgatan 14 | 254 64 Helsingborg | Sweden

info@championnordic.se

Designed in Sweden | Assembled in China



Vigtige sikkerhedsinformationer

DK

Kun til privat brug

Læs alle instruktioner, inden du anvender din blender.

1. Som en beskyttelse mod elektriske stød må enheden og ledninger aldrig nedsænkes i vand eller en anden væske.
2. Dette produkt er ikke beregnet til at blive anvendt af børn eller personer med en nedsat fysisk, sensorisk eller mental evne, uden at de har fået klare instruktioner om produktets funktioner og risikoen ved fejlhåndtering.
3. Lad aldrig små børn bruge dette produkt som et stykke legetøj. Apparatet skal altid overvåges, hvis det anvendes i nærheden af børn.
4. Lad aldrig blenderen være ude af syne, når denne er i brug.
5. Tag stikket ud af stikkontakten, når blenderen ikke er i brug. Det gælder også inden montering eller rengøring. Træk aldrig i ledningen, når den tages ud af stikkontakten, du skal altid holde i selve stikket.
6. Bøj aldrig ledningen mere end nødvendigt, da dette kan føre til defekter, der bevirker, at produktet ikke fungerer.
7. Anvend ikke produktet, hvis du opdager, at enten ledningen eller stikket er beskadiget.
8. Hvis ledningen eller stikket er beskadiget, skal dette repareres af et autoriseret serviceværksted.
9. Lad ikke ledningen hænge ned fra et bord eller lignende.
10. Produktet skal altid placeres på en tør og plan overflade.
11. Hold hænder, hår og tøj væk fra blenderen for at undgå personskader eller beskadigelse af produktet.
12. **BEMÆRK:** Knivene i maskinen er meget skarpe, og disse skal derfor håndteres med den største forsigtighed.
13. Du skal altid undgå at komme i kontakt med de bevægelige dele.
14. Brug aldrig blenderen, hvis knivene er bøjeede eller beskadigede.
15. For at reducere risikoen for defekter skal blenderens dele monteres i overensstemmelse med denne vejledning.
16. Anbring aldrig produktet i nærheden af en varm overflade, såsom et komfur eller en ovn.
17. Eventuelt tilbehør, der ikke er anbefalet af producenten, bør ikke anvendes, da dette kan forårsage skader på produktet.
18. Fjern aldrig beholderen fra basisenheden, når maskinen er i brug.
19. For at mindske risikoen for personskader skal du aldrig bruge maskinen, hvis du er usikker på, om knivene er korrekt monteret. Forsøg aldrig at presse låsemekanismen, der holder knivene på plads.
20. Udsæt aldrig beholderen for ekstreme temperaturforskelle
21. **BEMÆRK:** Du må aldrig blende varm mad eller væske.
22. Beholderen må ikke overfyldes.
23. Start aldrig maskinen, hvis beholderen er tom.
24. Skulle blenderen blive overophedet, vil en sikring slå fra, og motoren slukker. Inden blenderen startes, skal den først køle ned, hvilket tager omkring 30 minutter.
25. Produktet er beregnet til husholdningsbrug. Brug aldrig blenderen udendørs.
26. Maskinen eller dens tilbehør er ikke beregnet til brug i en mikrobølgeovn. Anbring aldrig beholdere i mikrobølgeovnen, da dette kan forårsage skade på beholderne.
27. Motoren må aldrig nedsænkes i vand eller anden væske, motoren må ligeledes aldrig skylles under rindende vand. Brug kun en fugtig klud, når motorenheden skal rengøres.
28. Sluk altid for strømmen, når produktet ikke længere er i drift.
29. Produktet holdes uden for børns rækkevidde.
30. Afbryd altid strømmen før rengøring.
31. For at undgå diverse risici skal delene altid monteres korrekt.
32. Sørg for, at knivene er fast monteret, inden maskinen startes.
33. Forsøg aldrig selv at åbne eller reparere produktet.
34. **ADVARSEL:** Forlængerledninger anbefales ikke til dette specifikke produkt.

Lær dit nye produkt at kende



A. Låg

B. Låg med hældetud

C. 0,5 L beholder

D. 0,8 L beholder

E. Motorenhed

F. Knivblad-enhed

BEMÆRK: Denne blender er en kraftig maskine med et kompakt design og en fantastisk ydeevne. Den knuser is, hakker, mixer og blender. Blend dine foretrukne smoothies og tag din beholder, som du kan drikke direkte fra.

Før anvendelse

Før du anvender produktet for første gang, er det vigtigt, at du gennemlæser denne manual, så du bliver fortrolig med produktet. Gem vejledningen til senere brug.

DK

1. Sørg for, at din kontakts spændinger svarer overens med produktet.
2. Fjern alle mærkater samt emballagen.
3. Vask beholderne i varmt vand med opvaskemiddel. Tør grundigt af. Tør også hovedenheden med en fugtig klud. Brug aldrig skræppe rengøringsmidler.
4. Alle beholdere og låg kan rengøres i opvaskemaskinen. Det anbefales at placere lågene på den øverste hyld i opvaskemaskinen.

Bemærk: Knivene er meget skarpe! Vær derfor meget forsigtig ved håndteringen af disse og hold aldrig i selve knivbladene.

Anvendelse

ASSEMBLY:

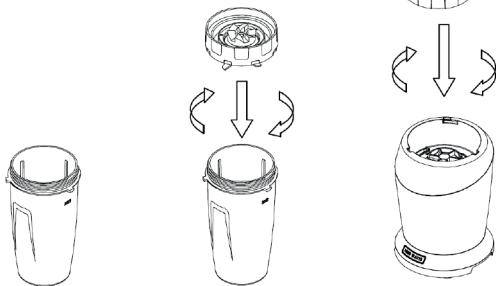


Fig.1

Fig.2

Fig.3

REMOVAL:

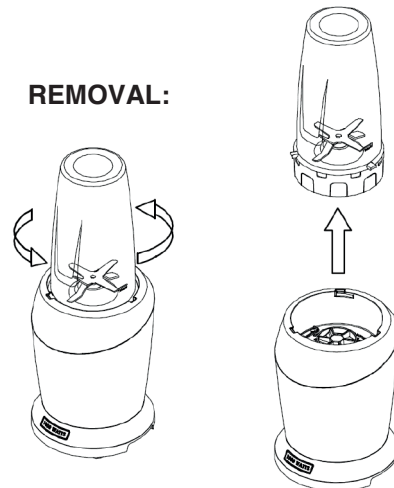


Fig.4

Fig.5

1. Produktet placeres på en ren, plan og tør overflade.
2. Sørg for, at maskinen er frakoblet.
3. Ilæg dine ingredienser i beholderen.
4. Anbring knivbladene i beholderen og fastgør denne på forsvarlig vis. (Figur 1)
5. Montér beholderen på motorenheden. Sørg for, at denne er korrekt monteret. Skru fast med uret. (Figur 3)
6. Når du har nået den ønskede konsistens, stoppes maskinen ved at dreje beholderen mod uret (figur 4). Fjern den med en opretgående bevægelse. (Figur 5) **BEMÆRK:** Overfyld aldrig beholderen - fyld aldrig beholderen op over "max"-linjen, når der ihældes diverse ingredienser.
7. Drej beholderen i den rigtige retning og fjern knivene mod uret. Sørg for at gemme knivene, der er monteret på beholderen, væk, når maskinen ikke er i brug.
8. Sæt et låg på og skru fast.
9. Kontrollér, at maskinen er frakoblet, og stikket er taget ud, når blenderen ikke er i brug.

Sikkerhedsfunktioner

Låsemekanisme

Denne blender har en indbygget sikkerhedslås, som sikrer, at enheden ikke starter, medmindre alle dele er monteret korrekt. Så snart delene er samlet korrekt, oplåses mekanismen.

VIGTIGT: I bunden af hver beholder er der en lille silikone-liste, der sikrer, at der er lufttæt mellem låg og beholderen. Når du har vasket beholderne i opvaskemaskinen, er det vigtigt at tjekke denne silikone-liste, da den af og til kan løsne sig grundet varmen i opvaskemaskinen

ADVARSEL: Brug ikke maskinen i mere end 180 sekunder ad gangen. Lad motoren hvile i mindst 60 sekunder, før du genstarter den. For at undgå overophedning bør ingen tørre ingredienser blendes i mere end 30 sekunder ad gangen.

BEMÆRK: Hvis knivene ikke kører jævnt, skal maskinen stoppes. Ihæld lidt væske eller reducer mængden af ingredienser, hvis blenderen er overfyldt.

Forslag til anvendelse

DK

Formål	Beholder	Type af ingredienser
Hakke	0.5L 0.8L	Nødder Chokolade
Finsnitte	0.5L	Ost Rasp
Mixe	0.5L 0.8L	Dip Dej
Sauce	0.5L 0.8L	Eddike Dressing
Frosset	0.5L 0.8L	Is Frossen frugt
Smoothies/Juice	0.5L 0.8L	

Rengøring og vedligehold

Rengøring

BEMÆRK: Sørg for, at stikket er taget ud af stikkontakten før rengøring.

- Vent, indtil blenderen er kølet af inden rengøring.
- Nedsænk aldrig motorenheden i vand eller anden væske. Vask aldrig i opvaskemaskine.

1. Adskil alle dele fra hinanden
2. Rengør motorenheden med en fugtig klud og tør efter med en tør klud.
3. Placér beholdere i opvaskemaskinen. Lågene skal vaskes på øverste hylde. Vær forsigtig med håndtering af bladene, da de er meget skarpe.
4. Hvis det er muligt, skyl da altid delene umiddelbart efter brug for at lette rengøringen.
5. Opbevar altid produktet i et køligt og tørt miljø.

Bemærk:

Du kan også rengøre beholderen med varmt vand og lidt opvaskemiddel, som du fylder beholderen med. Derefter startes motoren et par sekunder. Fyld aldrig beholderen til mere end max, så vandet ikke ender med at løbe ud. Når produktet er rengjort, fjernes det fra motoren, og beholderne skyldes under rindende vand. Lad alle dele tørre grundigt. Opbevar aldrig skrappe kemikalier eller rengøringsmidler i forbindelse med produktet.

Tips: Brug en lille børste (medfølger ikke) til at fjerne snavs, som har sat sig fast på knivene.

Opbevaring

1. Produktet holdes oprejst. Placér ikke andre produkter oven på blenderen.
2. Tøm og rengør alle beholdere og tilbehør.
3. Produktet skal køle af i ca. 30 minutter efter brug, før det opbevares.

Problem	Mulige årsager og løsninger
Motoren starter ikke, eller knivene roterer ikke	Sørg for, at beholderne sidder korrekt og skrues fast for at låse låsemekanismen op.
Maden er ujævnt blandet	Enten er beholderen overfyldt, eller så anvendes pulsfunktionen forkert. Reducér mængden af ingredienser og prøv igen.
Maden er for fintdelt eller vandet	Maden er blendet for længe. Anvend kortere intervaller for at opnå et bedre resultat.
Du kan ikke få "sne", når is blendes	For at få det bedste resultat skal is blendes, når det tages direkte fra fryseren. Brug kortere intervaller i stedet for at blende over en længere periode. Sørg for, at beholderen er helt tør, inden isen ihældes.
Beholderen lækker	Sørg for, at låget er samlet korrekt på beholderen. Lækager kan forekomme, hvis låget er installeret forkert. Skru låget godt fast med uret.
Maskinen starter ikke	Sørg for, at stikket er sat rigtigt i stikkontakten. Sørg også for, at knivene er monteret korrekt i beholderen.
Maskinen standser ikke	Træk stikket ud af stikkontakten og kontakt et autoriseret serviceværksted eller en forhandler.
Maskinen blander dårligt	Blend ingredienserne med pulsfunktion for at opnå det bedste resultat. Tryk beholderen ned i korte intervaller for at opnå en jævn blanding/mix. Ved frosne ingredienser anvendes pulsfunktionen i korte intervaller à 2-5 sekunder. Gentag herefter.
Låget/knivene kan ikke samles ordentligt	Anbring beholderen på en plan overflade. Fastgør låget på toppen af beholderen og kontrollér, at det ligger jævnt langs med kanten på beholderen. Skru siden låget/knivene fast med uret, indtil elementerne sidder korrekt.

Garanti

Champion Nordic garanterer at dette produkt ikke har nogen fremstillingsfejl i forhold til materiale og forarbejdning. Garantien gælder i to år i Sverige, Norge, Danmark og Finland. Garantien begynder fra den dag hvor produktet købes eller leveres. Champion Nordic er ikke forpligtet til at reparere eller erstatte produkter som ikke er ledsaget af et gyldigt købsbevis. Denne garanti gælder kun for produkter som er købt og brugt derhjemme, og den omfatter ikke skader som er opstået som følge af misbrug, manglende opmærksomhed på Champion Nordics instruktioner, modifikationer, ikke-godkendte reparationer, forkert indpakning fra ejerens side, normal slitage eller fejlhåndtering hos et transportfirma.

Korrekt affaldshåndtering

Dette symbol på produktet eller i instruktionerne betyder at det skal smides ud separat fra andet husaffald, når det ikke fungerer længere. I EU findes separate genbrugssystemer for affald. Kontakt de lokale myndigheder eller din sælger for mere information.



CHAMPION

Champion®

Makadamgatan 14 | 254 64 Helsingborg | Sweden

info@championnordic.se

Designed in Sweden | Assembled in China



Viktig sikkerhetsinformasjon

NO Kun beregnet for hjemmebruk
Les alle instruksjonene før du benytter deg av blenderen din

1. Senk aldri ned produktet eller ledningen i vann eller annen væske for å beskytte deg mot elektrisk støt.
2. Dette produktet er ikke beregnet på å brukes av barn eller personer med nedsatt fysisk, sensorisk eller mental evne uten at de har fått tydelige instruksjoner om produktets funksjoner og risiko ved feil bruk.
3. La aldri små barn bruke dette produktet som en leke. Ha alltid tilsyn over produktet dersom det brukes i nærheten av barn.
4. Gå aldri fra blenderen uten tilsyn under bruk.
5. Fjern støpselet fra stikkkontakten når produktet ikke brukes, før den monteres sammen eller innen rengjøring. Dra aldri i selve ledningen når du fjerner produktet fra stikkkontakten. Hold alltid i støpselet.
6. Bøy aldri ledningen mer enn nødvendige ettersom dette kan føre til skader som gjør at produktet ikke fungerer som det bør.
7. Bruk aldri produktet dersom du oppdager at ledningen eller støpselet er skadet.
8. Dersom ledningen eller støpselet er skadet, skal dette repareres av et autorisert verksted.
9. La ikke ledningen henge ned fra et bord eller en benk.
10. Sett alltid produktet på en tørr og jevn overflate.
11. Hold alltid hender, hår og klær i avstand fra blenderen for å unngå personskader eller skader på produktet.
12. OBS: Knivene i maskinen er svært skarpe og må håndteres med varsomhet.
13. Unngå alltid kontakt med de bevegelige delene.
14. Bruk aldri produktet dersom knivbladene er bøyd eller skadede.
15. For å minimere risiko for skader, skal alltid blenderens deler monteres i samsvar med denne bruksanvisningen.
16. Plasser aldri produktet i nærheten av varme overflater som komfyr eller ovn.
17. Tilbehør som ikke anbefales av produsenten bør ikke brukes for å unngå skader.
18. Fjern aldri beholderen fra baseenheten mens maskinen er i bruk.
19. Bruk aldri maskinen dersom du er usikker på om knivbladene er korrekt monterte for å minimere risikoen for skader. Prøv aldri å tvinge ned låsmekanismen som holder knivene på plass.
20. Utsett aldri beholderen for ekstreme temperaturforandringer.
21. OBS: Miks aldri varm mat eller væske.
22. Overfyll aldri beholderen.
23. Start aldri maskinen med en tom beholderen.
24. Dersom maskinen blir overopphetet, kommer en sikring til å gå og motoren slås av. For å starte den igjen må den først kjøle seg ned. Dette tar ca. 30 minutter.
25. Produktet er kun beregnet for husholdningsbruk. Må ikke brukes utendørs.
26. Maskinen eller dens tilbehør er ikke beregnet for å brukes i en mikrobølgeovn. Plasser aldri beholderne i en mikrobølgeovn da dette kan føre til skader på beholderne.
27. Senk aldri motoren ned i vann eller annen væske, skyll den heller ikke under rennende vann. Bruk kun en fuktig klut når motorenheten skal rengjøres.
28. Koble alltid ut strømmen når produktet ikke skal brukes mer.
29. Hold produktet utenfor rekkevidde for barn.
30. Koble alltid ut strømmen før du rengjør produktet.
31. Monter alltid alle delene på en korrekt måte for å unngå risiko.
32. Sørg for at knivbladene er skikkelig monterte før du starter maskinen.
33. Forsøk aldri å åpne eller reparere dette produktet selv.
34. **Advarsel: Det anbefales å ikke bruke skjoteledninger til dette produktet.**

Bli kjent med det nye produktet ditt



A.Lokk

B.Lokk med helletut

C.0,5l beholder

D.0,8l beholder

E.Motorenhet

F.Knivbladenhet

MERK: Denne blenderen er en kraftig maskin med en kompakt design og fantastisk ytelse. Den knuser is, hakker, mikser og blander. Bland din favorittsmoothie og ta med deg beholderen og drikk direkte fra den.

Innen bruk

Før du benytter deg av produktet for første gang, er det viktig at du leser denne bruksanvisningen og føler deg komfortabel med å bruke produktet. Ta vare på bruksanvisningen for fremtiden.

NO

1. Forsikre deg om at spenningen fra stikkontakten stemmer overens med produktet.
2. Fjern alle etiketter og emballasje.
3. Vask beholderne med litt varmt vann iblandet oppvaskmiddel.
4. Tørk godt av og tørk også av hovedenheten med en fuktig klut. Bruk aldri sterke rengjøringsmidler.
5. Alle beholdere og lokk kan rengjøres i oppvaskmaskin. Det anbefales å sette lokket på øverste hylle i oppvaskmaskinen.

Merk: Knivbladene er svært skarpe! Vær derfor ytterst forsiktig ved håndtering og hold aldri i selve knivbladene.

Bruk

Montering:

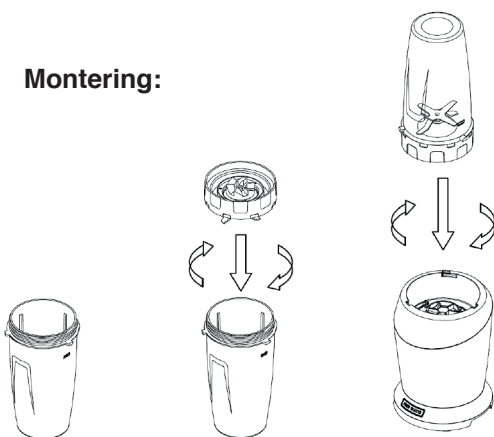


Fig.1

Fig.2

Fig.3

Demontering

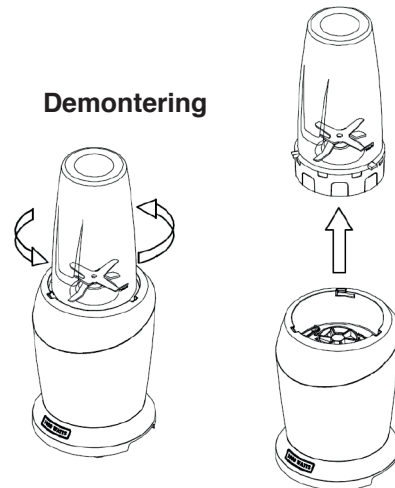


Fig.4

Fig.5

1. Sett produktet på en ren, jevn og tørr overflate.
2. Sørg for at produktet ikke er koblet til.
3. Legg i ingrediensene dine i beholderen.
4. Sett knivbladet på plass i beholderen og skru godt fast. (Fig.1)
5. Vend opp og ned på beholderen og monter denne på motorenheten. Sørg for at den monteres på en korrekt måte og skru den fast med klokken. (Fig.3)
6. Når du har nådd ønsket konsistens, stans maskinen ved å skru beholderen mot klokken (Fig.4), og fjern den rett opp. (Fig.5)
OBS: Overfyll aldri beholderen. Fyll aldri opp med ingredienser over "Max"-linjen for å unngå dette.
7. Vend beholderen til riktig retning og fjern knivbladene mot klokken. Sørg for å lagre knivbladene montert på beholderen når maskinen ikke er i bruk.
8. Sett på et lokk og skru fast.
9. Sørg for at maskinen er koblet fra veggutttaket når den ikke er i bruk.

Sikkerhetsfunksjoner

Låsmekanisme

Denne blenderen har en innebygd sikkerhetslås som sørger for at den ikke kan startes dersom ikke samtlige deler er korrekt monterte. Så fort delene er monterte korrekt, låses denne mekanismen opp.

VIKTIG: I basen til hver beholder befinner det seg en liten silikonlist som sikrer en lufttett passform mellom lokk og beholder. Etter at du har vasket beholderne i oppvaskmaskin, er det viktig å kontrollere denne listen da de iblant kan løsne av varmen i visse oppvaskmaskiner.

ADVARSEL: Bruk ikke maskinen i mer enn 180 sekunder om gangen. La motoren hvile i minst 60 sekunder før den startes igjen. For å unngå overoppheting bør ikke tørre ingredienser mikses i mer enn 30 sekunder om gangen.

MERK: Om knivbladene ikke snurrer jevnt, stans maskinen og hell i litt væske. Eventuelt kan mengde ingredienser minskes dersom den er overfylt.

Forslag på bruk

NO

Bruksområde	Beholder	Type ingredienser
Hakke	0.5L 0.8L	Nøtter Sjokolade
Finmale	0.5L	Ost Brødsmler
Miks	0.5L 0.8L	Dipp Røre
Saus	0.5L 0.8L	Dressing
Frossen	0.5L 0.8L	Is Frossen frukt Iskrem
Smoothie/Juice	0.5L 0.8L	

Rengjøring og vedlikehold

Rengjøring

OBS: Sørg for at støpselet er koblet fra vegguttaket før rengjøring.

- Vent til blenderen har kjølnet før bruk.
- Senk aldri ned motorenheten i vann eller annen væske. Vask den aldri i oppvaskmaskin.

1. Separer alle deler fra hverandre.
2. Rengjør motorenheten med en lett fuktet klut og tørk med en tørr klut.
3. Sett beholderne i oppvaskmaskinen. Lokket bør vaskes på øverste hylle. Vær forsiktig med håndteringen av knivbladene ettersom disse er svært skarpe.
4. Om mulig, skyll alltid delene direkte etter bruk for å gjøre rengjøringen lettere.
5. Oppbevar alltid produktet på et kjølig og tørt sted.

Merk: Du kan også vaske beholderne med varmt vann og litt oppvaskmiddel som du fyller beholderen med, for så å plasse-re denne på motoren og kjøre i noen få sekunder. Fyll aldri beholderen til mer enn "Max" for å unngå at vann renner ut. Fjern produktet fra motoren så fort den er rengjort og skyll beholderne under rennende vann. La alle deler tørke godt. Oppbevar aldri sterke kjemikalier eller rengjøringsmidler i direkte forbindelse til produktet.

Tips: Bruk en liten børste (ikke inkludert) for å fjerne rester som har satt seg fast under knivbladene.

Oppbevaring

1. Oppbevar produktet oppreist. Ikke sett noen andre produkter oppå blenderen.
2. Tøm og rengjør alle beholdere og tilbehør.
3. Sørg for at produktet har rukket å kjøle ned i ca. 30 minutter før det oppbevares etter bruk.

Problem	Mulige grunner & løsninger
Motoren starter ikke eller knivene roterer ikke	Sørg for at beholderne er skikkelig montert på plass og er skrudd fast for å låse opp låsmekanismen.
Maten er ujevnt blandet	Enten er beholderen overfylt eller så brukes pulsfunksjonen på en feil måte. Minsk mengden med ingredienser og prøv igjen.
Maten er for fint fordelt eller vannete	Maten har blitt mikset for lenge. Bruk kortere intervaller for best mulig resultat.
Du får ikke "snø" når du mikser is.	For best mulig resultat skal is mikses direkte etter den tas ut fra fryseren. Bruk også kortere intervaller istedenfor å mikse over lengre perioder. Sørg for at beholderen er helt tørr før isen legges i.
Beholderen lekker	Sørg for at lokket er korrekt montert på beholderen. Lekkasje kan oppstå dersom lokket er montert feil. Skru godt fast lokket, med klokken.
Maskinen starter ikke	Sørg for at støpselet er korrekt satt inn i vegguttaket. Pass også på at knivbladene er korrekt monterte i beholderen.
Maskinen stopper ikke	Dra ut støpselet fra vegguttaket og kontakt et autorisert verksted eller forhandler.
Maskinen mikser dårlig	Miks ingrediensene med pulsfunksjon for best mulig resultat. Trykk ned beholderen i korte intervaller for en jevn blanding/ miks. For fryste ingredienser brukes puls i korte intervaller på 2-5 sekunder for så å gjentas.
Lokk/knivene kan ikke festes på riktig måte	Sett beholderen på et jevnt underlag. Legg lokket på toppen av beholderen og sørg for at det ligger jevnt langs med kanten av beholderen. Skru deretter fast lokket/knivene med klokken til de sitter godt på plass.

Garanti

Champion Nordic garanterer at dette produktet er fri for fabrikkfeil når det kommer til materialer og håndverk under 2 år i Sverige, Norge, Danmark og Finland. Garantien starter å løpe den dagen produktet kjøpes eller leveres. Champion Nordic har ikke plikt til å reparere eller erstatte produkter dersom et gyldig innkjøpsbevis ikke følger med. Denne garantien gjelder kun for produkter som kjøpes og brukes til hjemmebruk, og omfatter ikke skader som oppstår som følge av misbruk, svikt i å følge Champion Nordics instruksjoner på grunn av at produktet har blitt modifisert eller utsatt for en godkjent reparasjon, feilaktig pakking av eieren, normal slitasje eller feilhåndtering av et transportforetak.

Korrekt avfallshåndtering

Dette symbolet på produktet eller i instruksjonene betyr at det skal kastes separat fra annet husholdningsavfall når det ikke virker lenger. Det finnes leveringspunkter og gjenbruksstasjoner som skal håndtere denne typen avfall. Kontakt lokale myndigheter eller forhandler for mer informasjon.



CHAMPION

Champion®

Makadamgatan 14 | 254 64 Helsingborg | Sweden

info@championnordic.se

Designed in Sweden | Assembled in China



Tärkeää tietoa turvallisuudesta

FI

Sopii ainoastaan kotikäyttöön

Lue kaikki ohjeet ennen kuin käytät tehosekoitintasi

1. Suojautuaksesi sähköiskuilta, älä koskaan liota tuotetta tai sen virtajohtoa veteen tai muuhun nesteeseen.
2. Tämä laite ei sovi käytettäväksi lapsille tai henkilöille, joiden fyysinen, aistillinen tai henkinen kyvykkyys on alentunut, ellei heitä ole selkeästi perehdytetty ja opastettu tuotteen toimintoihin sekä mahdollisen väärinkäytön aiheuttamiin riskeihin.
3. Älä koskaan anna pienten lasten käyttää tätä laitetta leluna. Vahdi aina laitetta, mikäli sitä käytetään lasten lähettyvillä.
4. Älä koskaan jätä laitetta valvomatta sen ollessa käytössä.
5. Irrota pistoke pistorasiasta ennen purkamista tai puhdistamista sekä aina, kun tuotetta ei käytetä. Älä vedä johdosta irrottaessasi tuotetta pistorasiasta, vaan pidä aina kiinni pistokkeesta.
6. Älä taivuta laitteen johtoa enemmän kuin on tarpeen, sillä tämä voi aiheuttaa vaurioita saaden laitteen toimimaan viallisesti.
7. Älä koskaan käytä laitetta, mikäli huomaat, että johto tai pistoke ovat vahingoittuneet.
8. Mikäli johto tai pistoke ovat vahingoittuneet, ne tulee korjauttaa valtuutetussa korjaamossa.
9. Älä anna johdon roikkua pöytää tai penkkiä vasten.
10. Aseta laite aina kuivalle ja tasaiselle pinnalle.
11. Pidä aina kädet, hiukset ja vaatteet poissa tehosekoittimesta välttääksesi henkilö- ja tuotevahingot.
12. HUOM: Koneen terät ovat erittäin teräviä, käsittele niitä varoen.
13. Vältä aina liikkuvien osien koskettamista.
14. Älä käytä tuotetta, mikäli sen terät ovat taipuneet tai vahingoittuneet.
15. Tehosekoittimen osat tulee aina asentaa tämän käyttöoppaan mukaisesti loukkaantumisen minimoimiseksi.
16. Älä koskaan sijoita tuotetta lämpimien pintojen, kuten liedon tai uunin läheisyyteen.
17. Tarvikkeita, jotka eivät ole valmistajien suosittelemia, ei tulisi käyttää loukkantumisen välttämiseksi.
18. Älä koskaan poista säiliötä tukiasemastaan laitteen ollessa käytössä.
19. Vähentääksesi loukkaantumisen riskiä, älä koskaan käytä laitetta, mikäli olet epävarma siitä, ovatko sen terät oikein asennetut. Älä koskaan yritä pakottaa alas lukitusmekanismia, joka pitää terät paikoillaan.
20. Älä koskaan altista säiliötä äärimmäisille lämpötilan muutoksille.
21. HUOM: Älä koskaan sekoita kuumia ruokia tai nesteitä.
22. Älä koskaan ylitäytä säiliötä.
23. Älä koskaan käynnistä konetta, mikäli sen säiliö on tyhjä.
24. Mikäli laite ylikuumenee, sulake vahingoittuu ja moottori sammuu. Käynnistäksesi laitteen uudelleen sen täytyy ensin jäähtyä noin 30 minuutin ajan.
25. Tuote sopii ainoastaan kotikäyttöön. Älä käytä koskaan ulkona.
26. Laite tai sen tarvikkeet eivät sovi laitettavaksi mikroaaltouuniin. Älä koskaan laita säiliötä mikroaaltouuniin, tällä tavoin se saattaa vahingoittua.
27. Älä koskaan liota laitteen moottoria veteen tai muuhun nesteeseen, äläkä myöskään huuhtelee sitä juoksevan veden alla. Käytä ainoastaan kosteaa liinaa koneen puhdistamiseen.
28. Kytke aina virta pois laitteesta, kun sitä ei käytetä.
29. Pidä laite poissa lasten ulottuvilta.
30. Kytke aina virta pois laitteesta, ennen kuin alat puhdistamaan sitä.
31. Välttääksesi riskejä asenna aina osat paikoilleen oikealla tavalla.
32. Varmista, että leikkuuterät on asennettu oikein, ennen kuin käynnistät koneen.
33. Älä koskaan yritä avata tai korjata tuotetta itse.

Varoitus: Tälle tuotteelle ei suositella jatkojohtoja.

Opettele tuntemaan uusi laitteesi



A. Kansi

B. Kansi kaatonokalla

C. 0,5l säiliö

D. 0,8l säiliö

E. Moottoriyksikkö

F. Leikkuuteräyksikkö

HUOMIOI: Tämä tehosekoitin on voimakas kone, jossa on kompakti muotoilu ja erinomainen suorituskyky. Se murskaa jäätä, hienontaa sekä sekoittaa. Sekoita lempismoothiesi, ota säiliö mukaasi ja juo juomasi suoraan siitä.

Ennen käyttöä

Ennen kuin käytät tuotetta ensimmäistä kertaa, on tärkeää, että luet tämän ohjeen ja tunnet olosi varmaksi käyttäessäsi laitetta. Sästä käyttöä varten tulevaa käyttöä varten.

FI

1. Varmista, että pistorasiasi jännite vastaa tuotteen jännitettä.
2. Poista kaikki etiketit ja pakkausmateriaalit.
3. Tiskaa säiliöt kuumahkolla vedellä ja tiskiaineella.
4. Kuivaa huolellisesti sekä pyyhi keskusyksikkö kostealla liinalla. Älä koskaan käytä vahvoja puhdistusaineita.
5. Kaikki säiliöt ja kannet voidaan pestä astianpesukoneessa. Kannet suositellaan sijoittamaan astianpesukoneen ylähyllylle

Huomioitavaa: Leikkuuterät ovat erittäin teräviä! Ole siksi erityisen varovainen käsitellessäsi niitä äläkä koskaan kosketa niiden teräpuolia.

Käyttöohje

Asennus:

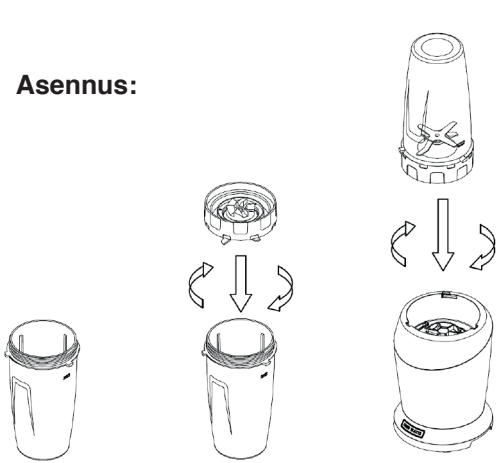


Fig.1

Fig.2

Fig.3

Purkaminen:

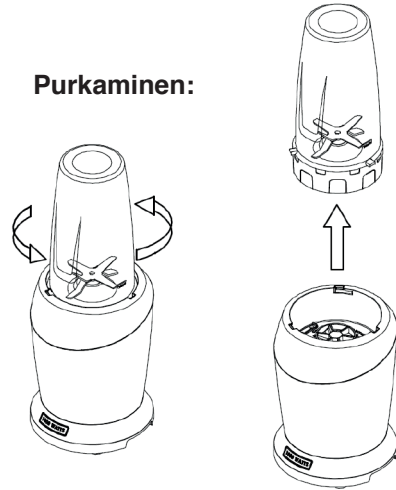


Fig.4

Fig.5

1. Sijoita tuote puhtaalle, tasaiselle ja kuivalle pinnalle.
2. Varmista, että laitetta ei ole kytketty pistorasiaan.
3. Aseta haluamasi ainekset säiliöön.
4. Sijoita leikkuuterät paikoilleen säiliöön ja kierrä ne tiukasti kiinni. (Kuva 1)
5. Kääntelee säiliötä ylösalaisin ja asenna se sitten moottoriyksikköön. Varmista, että säiliö asettuu paikalleen oikein ja kierrä tiukasti myötäpäivään. (Kuva 3)
6. Kun olet saavuttanut toivomasi koostumuksen, pysäytä laite kiertämällä säiliötä vastapäivään (Kuva 4) ja poista säiliö nostamalla suoraan ylöspäin. (Kuva.5)
HUOM: Älä koskaan ylitäytä säiliötä – välttääksesi tämän älä koskaan laita siihen aineksia yli "Max"-viivan.
7. Käännä säiliö oikein päin ja irrota terät kiertämällä vastapäivään. Säilytä terä säiliöön asennettuina, kun konetta ei käytetä.
8. Aseta kansi paikalleen ja kiinnitä tiukasti.
9. Varmista, että laite on irrotettu pistorasiasta, kun et käytä sitä.

Turvatoimet

Lukitusmekanismi

Tässä tehosekoittimessa on sisäänrakennettu turvalukko, joka varmistaa, ettei laite käynnisty, mikäli kaikkia osia ei ole asennettu oikein. Kun osat ovat oikein asennettuina, lukitusmekanismi avautuu.

TÄRKEÄÄ: Jokaisen säiliön pohjassa on pieni silikonilista, joka varmistaa ilmatiiviyden kannen ja säiliön välillä. Sen jälkeen kun säiliö on pesty astianpesukoneessa, on tärkeää tarkistaa, että lista on hyvin paikallaan, sillä lämpö voi joskus irrottaa listan joissakin astianpesukoneissa.

VAROITUS: ä käytä laitetta pidempään kuin 180 sekuntia kerrallaan. Anna moottorin viilentyä vähintään 60 sekuntia, ennen kuin se käynnistetään uudelleen. Ylikuumenemisen välttämiseksi kuivia aineksia ei tulisi sekoittaa pidempään kuin 30 sekuntia kerrallaan.

HUOMIOI: Mikäli leikkuuterät eivät pyöri tasaisesti, pysäytä laite ja kaada säiliöön hieman nestettä tai mikäli säiliö on täytetty liian täyteen, vähennä aineksen määrää.

Tavoite	Säiliö	Ainesosat
Jauhaminen	0.5L 0.8L	Pähkinät Suklaa
Hienonnus	0.5L	Juustot Leivänmurut
Sekoittaminen	0.5L 0.8L	Dipit, Taikinat
Kastike	0.5L 0.8L	Salaatinkastikkeet Kastikkeet
Jäiset herkut	0.5L 0.8L	Jää Jäiset hedelmät Jäätelö
Smoothiet/Mehut	0.5L 0.8L	

Puhdistus ja huolto

Puhdistus

HUOM: Varmista, että pistoke on irrotettu pistorasiasta ennen puhdistamista.

- Odota, kunnes tehosekoitin on jäähtynyt ennen käyttöä.
- Älä koskaan liota moottoriyksikköä veteen tai muuhun nesteeseen äläkä koskaan pese sitä astianpesukoneessa.

1. Erottele kaikki osat toisistaan
2. Puhdista moottoriyksikkö kevyesti kostutetulla liinalla ja kuivaa se kuivalla liinalla.
3. Aseta säiliöt astianpesukoneeseen. Kannot tulee pestä astianpesukoneen ylähyllyllä. Ole varovainen käsi tellessäsi erittäin teräviä leikkuuteriä.
4. Mikäli mahdollista, huuhtelee aina osat välittömästi käytön jälkeen helpottaaksesi puhdistamista.
5. Säilytä laite aina viileässä ja kuivassa paikassa.

Huomioi: Voit myös tiskata säiliön laittaen siihen lämmintä vettä, jossa on hieman tiskiainetta ja asettaen säiliön moottoriyksikköön. Älä koskaan täytä säiliötä yli maksimirajan välttääksesi veden valumisen. Kun säiliö on puhdistunut, irrota se moottoriyksiköstä ja huuhtelee säiliö juoksevan veden alla. Anna kaikkien osien kuivua huolellisesti. Älä koskaan säilytä voimakkaita kemikalleja tai puhdistusaineita laitteen välittömässä läheisyydessä.

Vinkki: Käytä pientä harjaa (ei sisälly) poistaaksesi leikkuuteriin kiinnittyneitä jäämiä.

Säilytys

1. Säilytä laitetta pystyasennossa äläkä laita mitään esineitä laitteen päälle.
2. Tyhjennä sekä puhdista kaikki säiliöt ja tarvikkeet.
3. Varmista, että laite on ehtinyt jäähtyä noin 30 minuuttia, ennen kuin laitat sen säilytykseen käytön jälkeen.

Ongelma Mahdolliset syyt	Ratkaisut
Moottori ei käynnisty ja terät eivät pyöri:	Varmista, että säiliö on asennettu paikalleen oikein ja kierretty kiinni tiukasti, jotta lukitusmekanismi avautuu.
Ruoka on sekoittunut epätasaisesti:	Joko säiliö on liian täynnä tai lukitusta käytetään väärällä tavalla. Vähennä ainesosien määrää ja yritä uudelleen.
Ruoka on hienontunut liian hienoksi	Ruokaa on sekoitettu liian pitkään. Lyhennä käyttöaikaa tai käytä laitetta lyhyin jaksoin parhaan tuloksen aikaansaamiseksi.
Et saa oikeaa koostumusta jäätä sekoittaessasi:	Laita jää säiliöön suoraan pakastimesta. Käytä myös laitet lyhyemmissä jaksoissa sen sijaan, että sekoittaisit pidempi aikoja. Varmista, että säiliö on täysin kuivunut, ennen kuin laitat jäätä sen sisään.
Säiliö vuotaa	Varmista, että säiliön kansi on asennettu oikein. Vuotoja voi ilmetä, mikäli kansi on väärin asennettu. Kierrä kansi kiinni tiukasti myötöpäivään.
Kone ei käynnisty:	Varmista, että pistoke on asennettu oikein pistorasiaan. Varmista myös, että leikkuuterät on asennettu säiliöön oikein.
Kone ei pysähdy:	Vedä pistoke pois pistorasiasta ja ota yhteys valtuutettuun korjaamoon tai jälleenmyyjään.
Laitte sekoittaa huonosti:	Sekoita ainekset pulssitoiminnolla parhaimman tuloksen aikaansaamiseksi. Paina säiliötä alas lyhyin väliajoin saadaksesi tasaisen sekoituksen. Mikäli ainesosat ovat jäisiä, käytä laitetta lyhyin, 2-5 sekunnin jaksoin ja toista.
Kansi/Terät eivät kiinnity oikealla tavalla	Aseta säiliö tasaiselle alustalle. Aseta kansi säiliön päälle ja varmista, että sen reunat asettuvat tasaisesti säiliön päälle. Kierrä sitten kansi kiinni/teriä myötöpäivään, kunnes ne ovat varmasti paikoillaan.

Takuu

Champion Nordic takaa, että tässä tuotteessa ei ole materiaaliin tai käsityöhön liittyviä valmistusvikoja. Takuu on voimassa 2 vuotta Ruotsissa, Norjassa, Tanskassa ja Suomessa. Takuu alkaa siitä hetkestä, kun tuote joko ostetaan tai toimitetaan. Champion Nordicilla ei ole velvollisuutta korjata tai korvata tuotetta, johon ei ole voimassa olevaa ostotodistusta. Tämä takuu on voimassa ainoastaan tuotteissa, jotka ostetaan kotikäyttöön ja joita käytetään kotona. Takuu ei kata vaurioita, jotka johtuvat tuotteen väärinkäytöstä, Champion Nordicin käyttöohjeiden noudattamatta jättämisestä, siitä että tuotetta on käsitelty tai korjattu ei-hyväksyttävällä tavalla, tuotteen omistajan virheellisistä pakkaustoimista tuotetta käsiteltäessä, normaalista kulumisesta tai kuljetusyrityksen suorittamista vääränlaisista käsittelytavoista.

Oikea hävittäminen

Tämä symboli tuotteessa tai ohjeissa tarkoittaa, että laite täytyy hävittää erillään muista talousjätteistä, kun se ei enää toimi. EU:n sisällä on jätteille erillisiä kierrätysjärjestelmiä. Lisätietojen saamiseksi ota yhteyttä paikallisiin viranomaisiin tai jälleenmyyjääsi.



CHAMPION

Champion®

Makadamgatan 14 | 254 64 Helsingborg | Sweden

info@championnordic.se

Designed in Sweden | Assembled in China

