



EN - English
SE - Svenska
DK - Danske
NO - Norsk
FI - Suomi

Read this Manual carefully before use

IMPORTANT SAFEGUARDS

When using your electrical appliances, basic safety precautions should always be followed including the following:

1. Read all instructions carefully.
2. Do not touch hot surfaces, use handles or knobs.
3. To protect against electrical shock do not immerse cord, plugs, or main body in water or any other liquid.
4. Close supervision is necessary when any appliance is used by or near children.
5. Unplug from outlet when out in use and before cleaning.
6. Allow to cool before putting on or taking off parts.
7. Do not operate any appliance with a damaged cord or plug or after the appliance malfunctions, or has been damaged in any manner. Return the appliance to the nearest authorized service facility for examination, repair, or adjustment.
8. The use of accessory attachments not recommended by the appliance manufacturer may cause injury.
9. Do not use outdoors.
10. Do not let cord hang over edge of table or counter, or touch hot surfaces.
11. Do not place on or near a hot gas or electric burner, or heated oven.
12. Extreme caution must be used when moving an appliance containing hot oil or other liquids.
13. Do not use appliance for other than intended use.
14. The appliance must not be immersed in water.
15. This appliance is not intended for use by persons (including children) with reduced physical, sensory or mental capabilities, or lack of experience and knowledge, unless they have been given supervision or instruction concerning use of the appliance by a person responsible for their safety.
16. Children should be supervised to ensure that they do not play with the appliance.
17. If the supply cord is damaged, it must be replaced by a special cord or assembly available from the manufacture or its service agent.
18. If the supply cord is damaged, it must be replaced by the manufacturer, its service agent or similarly qualified persons in order to avoid a hazard.

SAVE THESE INSTRUCTIONS

- This unit is only for household use.
- Preheating the appliance is not necessary.

Operating instructions

CAUTIONS TO READ BEFORE USING CHRK210:

1. Only use this product with the correct AC voltage outlet. For correct rated voltage see box and label at the bottom of the unit.
2. Be sure to unplug AC cord when pan is not in cooker, or when cooker is not being used. Remember the "KEEP WARM" feature operates whenever the cord is plugged in
3. Place the inner pot inside the cooker before operating. Turn the pot gently to right and left.
4. If the switch button is difficult to press to the "cook" position, do not try to force it down. This difficulty usually occurs when inner pot is not fully inserted in cooker or when cooking has just finished.
5. Place the lid on your inner pot while cooking; keep the lid in place after serving to prevent your rice from drying out or discoloring.
6. Keep bottom of inner pot and surface of heater plate free of foreign matter to prevent operating malfunctions.

How to use

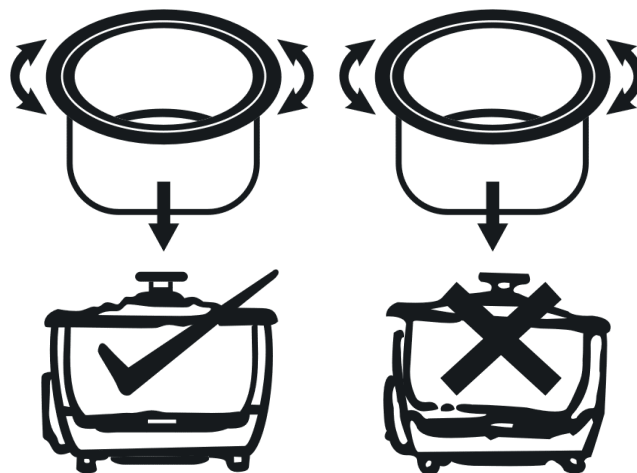
1. Use the measuring cup provided in the package to measure and add rice to the inner pot.
2. By measuring cup, add water and rice according to the following standard:

Cups of Raw Rice	Water (add to the line on pot)
25 cups	25 -25,5 cups
20 cups	20- 20,5 cups
15 cups	15 – 15,5 cups
14 cups	14 – 14,5 cups
12 cups	12 – 12,5 cups
10 cups	10 – 10,5 cups
8 cups	8 – 8,5 cups
6 cups	6 – 6,5 cups
4 cups	4 – 4,5 cups
2 cups	2 – 2,5 cups

3. Set inner pot in cooker. Place rice and water in inner pot. Close the lid firmly. Turn pan gently to right and left and close the cover firmly.
4. Plug in power cord. Do not plug in until ready to cook. Otherwise, rice may be spoiled. If pot is not in cooker, cooking will not begin.
5. Press switch, the “cook” indicator tells you that cooking has started.
6. When the rice is done, the switch will pop up. After the switch pops up, leave covered for at least 15 minutes to steam rice.
7. Unplug after each use. Grasp the plug, not the cord.
8. When you stew, the water level should not more than 70% of the volume.
9. Do not cover the ventilating hole to avoid scaling.

CAUTION: TO REDUCE THE RISH OF ELECTRIC SHOCK, COOK ONLY IN REMOVABLE CONTAINER.

CAUTION: Before cooking, clean the bottom of the inner pot and the surface of the heating plate. Then turn the pot clockwise and anti-clockwise to ensure that it sits properly onto the heating plate inside the rice cooker. If not, the rice cooker will not work or might get damaged.



SAVE THESE INSTRUCTIONS

THIS PRODUCT IS FOR HOUSEHOLD USE ONLY!

Maintenance

1. Remove inner pot and lid and wash them in hot soapy water, taking care to rinse completely, and then dry with a soft cloth.
2. Clean the outside of cooker with a clean damp cloth. Never clean any part of the cooker with abrasive cleaner. Use a damp cloth or sponge with water and mild dish detergent. Do not submerge any part of cooker in water. Wash only inner pot and lid.
3. To clean the heating plate and thermo-control plate, use steel wool to polish or remove any residue. Then wipe with a damp cloth. Allow to dry completely before re-using. You must keep the heating plate and thermo-control plate free from any foreign objects; otherwise the cooker will not operate properly.
4. Improper cleaning of cooker may cause unpleasant odors.
5. Any residue of vinegar or salt may cause pan to corrode.

Warranty

Champion Nordic guarantees that this product is free from manufacturing defects in terms of materials and workmanship during a period of 2 years in Sweden, Norway, Denmark and Finland. This warranty period begins on the day the product is purchased or delivered. Champion Nordic has no obligation to repair or replace products that are not accompanied by a valid proof of purchase. This warranty applies only to products purchased and used for home use and does not cover damage resulting from abuse, failure to comply with the instructions from Champion Nordic, cases in which the product has been modified or subjected to unauthorized repair, improper packaging on the part of the owner, normal wear and tear, or improper handling on the part of a transport company.

Correct Disposal of this product

This marking indicates that this product should not be disposed with other household wastes throughout the EU. To prevent possible harm to the environment or human health from uncontrolled waste disposal, recycle it responsibly to promote the sustainable reuse of material resources.



CHAMPION

Champion®

Makadamgatan 14 | 254 64 Helsingborg | Sweden
info@championnordic.se

Designed in Sweden | Assembled in China



VIKTIGA SÄKERHETSFÖRESKRIFTER

När du använder elektriska apparater bör grundläggande försiktighetsåtgärder följas, inklusive följande:

1. Läs alla instruktioner noggrant.
2. Vidrör ej varma ytor. Använd handtag eller knoppar.
3. För att skydda dig mot elstötar, sänk ej ner sladden, kontakter eller apparaten i vatten eller annan vätska.
4. Barn ska hållas under uppsikt vid användning av apparaten.
5. Dra ut kontakten när apparaten ej används samt före rengöring. Låt svalna innan du sätter på eller tar av delar.
6. Använd inte apparaten om den har skadade sladdar eller kontakter, eller efter apparaten har haft ett fel eller har blivit skadat på något sätt. Returnera apparaten till närmsta auktoriserade serviceställe för undersökning, reparation eller justering.
7. Användning av tilläggsdelar som ej är rekommenderade av tillverkaren kan orsaka skador.
8. Använd ej utomhus.
9. Låt ej sladden hänga över bordskanten eller komma i kontakt med varma ytor.
10. Placera ej nära en varm ugn eller en annan värmekälla.
11. Yttersta försiktighet måste vidtas när man flyttar en apparat som innehåller varm olja eller annan vätska.
12. Använd ej apparaten för annat än det tilltänkta användningsområdet.
13. Apparaten får ej nedsänkas i vatten.
14. Denna apparat är ej tilltänkt att användas av personer (inklusive barn) med reducerad fysisk, sensorisk eller mental kapacitet, eller som saknar kunskap eller erfarenhet, om de inte har givits instruktioner eller övervakas under användandet av apparaten av en person som är ansvarig för deras säkerhet.
15. Barn måste hållas under uppsikt för att säkerställa att de ej leker med apparaten.
16. Om sladden är skadad, måste den bli utbytt med en speciell sladd som finns tillgänglig hos tillverkaren eller ett serviceställe.
17. Om sladden är skadad måste den bytas ut av tillverkaren, servicestället eller en likvärdig kvalificerad person för att undvika skador.

SPARA DESSA INSTRUKTIONER

- Denna enhet är enbart för hushållsbruk.
- Förvärmning av apparaten behövs ej.

Användningsinstruktioner

FÖRSIKTIGHETSÅTGÄRDER ATT LÄSA INNAN ANVÄNDNING AV CHRK210:

1. Använd denna produkt endast med korrekt växelspanning i uttaget. För korrekt växelspanning, se förpackning och etikett i botten av enheten.
2. Dra ur kontakten när pannan ej är kokande, eller när kokaren ej används. Kom ihåg "HÅLL VARM" funktionen är i bruk när kontakten är i.
3. Placera den inre behållaren i kokaren före användning. Vrid behållaren försiktigt till höger och vänster.
4. Om knappen är svår att trycka till "cook"-positionen, försök att inte tvinga ner den. Detta kan uppstå när den inre behållaren inte är korrekt placerad i kokaren, eller när tillagningen är avslutad.
5. Placera locket på den inre behållaren under tillagning; håll locket på plats efter servering för att förhindra riset från att torka ut eller missfärgas.
6. Behåll botten av den inre behållaren samt värmeplattans yta fri från främmande material för att säkerställa att apparaten fungerar felfritt.

Användning

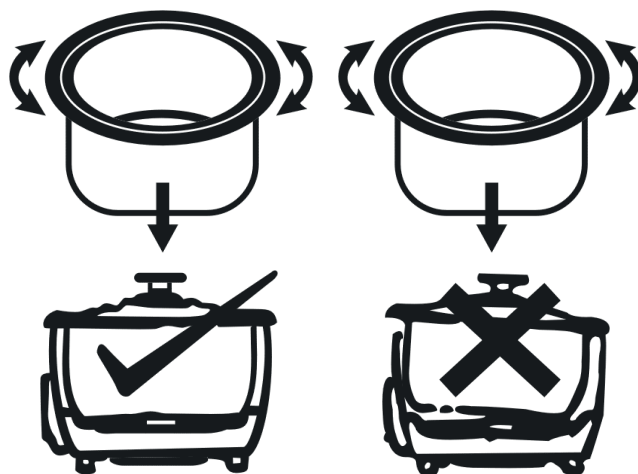
1. Använd måttet som följer med i förpackningen för att mäta upp ris till den inre behållaren.
2. Tillsätt vatten per mått enligt följande:

Mått otillagat ris	Vatten (tillsätt upp till linjen på behållaren)
25 mått	25 - 25,5 mått
20 mått	20 - 20,5 mått
15 mått	15 - 15,5 mått
14 mått	14 - 14,5 mått
12 mått	12 - 12,5 mått
10 mått	10 - 10,5 mått
8 mått	8 - 8,5 mått
6 mått	6 - 6,5 mått
4 mått	4 - 4,5 mått
2 mått	2 - 2,5 mått

2. Lägg i den inre behållaren i kokaren. Placera riset och vatten i den inre behållaren. Stäng locket. Vrid pannan försiktigt till höger och vänster och stäng locket.
3. Sätt i kontakten. Sätt aldrig i kontakten innan allt är redo att tillagas. Riset kan förstöras annars. Om behållaren inte är korrekt isatt, kommer tillagning ej att starta.
4. Tryck på knappen, "tillagning" indikatorn kommer att berätta när tillagning startas.
5. När riset är färdigt, kommer knappen att hoppa upp. När knappen har hoppat upp, lämna riset täckt i minst 15 minuter för att ånga riset.
6. Dra ur kontakten efter användning. Ta tag i kontakten, dra ej i sladden
7. Vid stuvning, bör vattennivån ej vara mer än 70 % av volymen.
8. Täck ej över ventilationshålen för att undvika fjällning.

VARNING: FÖR ATT REDUCERA RISKEN FÖR ELSTÖTAR, TILLAGA ENBART I DEN AVTAGBARA BEHÅLLAREN.

VARNING: Innan tillagning, rengör botten av den inre behållaren samt värmeplattans yta. Vrid sedan behållaren medsols samt motsols för att säkerställa att den sitter ordentligt på värmeplattan inuti riskokaren. Om inte, kommer inte kokaren att fungera och kan skadas.



SPARA DESSA INSTRUKTIONER

DENNA PRODUKT ÄR ENBART FÖR HUSHÅLLSBRUK!

1. Avlägsna den inre behållaren samt locket och diska dessa i varmt vatten med diskmedel, skölj noggrant och torka med en mjuk duk.
2. Rengör utsidan av kokaren med en fuktig duk. Rengör aldrig någon del av kokaren med strävt eller slipande medel. Använd en fuktig duk eller svamp med vatten och ett mildt rengöringsmedel. Sänk inte ner någon del av kokaren i vatten. Diska enbart den inre behållaren samt locket.
3. För rengöring av värmeplattan samt thermo-kontrollplattan använd stålull för att ta bort några rester. Torka sedan med en mjuk trasa. Låt torka helt innan användning. Värmeplattan samt thermo-kontrollplattan måste hållas fria från några främmande material; annars kommer kokaren inte att fungera felfritt.
4. Dålig rengöring kan orsaka otrevliga lukter.
5. Salt- eller vinägerrester kan orsaka korrosion.

Garanti

Champion Nordic garanterar att den här produkten är fri från tillverkningsdefekter vad gäller material och hantverk under 2 år i Sverige, Norge, Danmark och Finland. Garantin börjar löpa den dag då produkten köps eller levereras. Champion Nordic har ingen skyldighet att reparera eller ersätta produkter som inte åtföljs av ett giltigt inköpsbevis. Denna garanti gäller endast för produkter som köps och används för hemmabruk och omfattar inte skador som uppstår till följd av missbruk, misslyckande med att följa Champion Nordics instruktioner eller då produkten har modifierats eller utsatts för en ej godkänd reparation, felaktig emballering av ägaren, normalt slitage eller felhantering av ett transportföretag.

Korrekt avfallshantering

Denna symbol på produkten eller i instruktionerna betyder att den ska slängas separat från annat hushållsavfall när den inte fungerar längre. Inom EU finns separata återvinningssystem för avfall. Kontakta lokala myndigheter eller din återförsäljare för mer information.



CHAMPION

Champion®

Makadamgatan 14 | 254 64 Helsingborg | Sweden

info@championnordic.se

Designed in Sweden | Assembled in China



VIGTIGE SIKKERHEDSFORANSTALTNINGER

Ved brug af elektriske apparater bør grundlæggende forholdsregler følges, herunder de følgende:

1. Læs alle instruktioner omhyggeligt.
2. Rør ikke ved varme overflader. Brug håndtag eller knapper.
3. For at undgå elektrisk stød må ledning, stik eller apparatet ikke nedsænkes i vand eller anden væske.
4. Børn skal være under opsyn ved brug af apparatet.
5. Tag apparatet ud af stikkontakten, når det ikke er i brug og før rengøring. Lad apparatet køle af, før det sættes på plads eller skilles ad.
6. Brug ikke apparatet, hvis ledning eller stik er beskadiget, eller hvis enheden på anden måde er blevet beskadiget eller har andre fejl. Returnér apparatet til nærmeste autoriserede serviceforhandler til undersøgelse, reparation eller justering.
7. Brug af ekstra udstyr, der ikke er anbefalet af producenten, kan forårsage skader.
8. Anvend ikke apparatet udendørs.
9. Lad ikke ledningen hænge ud over bordkanten eller komme i kontakt med varme overflader.
10. Anbring ikke apparatet i nærheden af en varm ovn eller anden varmekilde.
11. Vær ekstremt forsigtig, hvis apparatet flyttes med varm olie eller anden væske.
12. Brug ikke apparatet til andet, end det er beregnet til.
13. Apparatet må ikke nedsænkes i vand.
14. Dette apparat er ikke tiltænkt at blive benyttet af personer (herunder børn) med nedsatte fysiske, sensoriske eller mentale evner, eller som mangler viden eller erfaring om apparatet, med mindre de har fået vejledning eller ved brug af apparatet overvåges af en person med ansvar for deres sikkerhed.
15. Børn bør være under opsyn for at sikre, at de ikke leger med apparatet.
16. Hvis ledningen er beskadiget, skal den udskiftes med en speciel ledning, som fås hos producenten eller et serviceværksted.
17. Hvis ledningen er beskadiget, skal den udskiftes af producenten, serviceværkstedet eller en tilsvarende kvalificeret person for at undgå skader.

GEM DISSE INSTRUKTIONER

- Denne enhed er kun beregnet til husholdningsbrug.
- Det er ikke nødvendigt at opvarme apparatet før brug.

Brugsvejledning

SIKKERHEDSFORANSTALTNINGER, DER SKAL LÆSES FØR BRUG AF CHRK210:

1. Anvend kun produktet med den rette vekselstrøm. For korrekt spænding, se emballagen samt etiketten i bunden af enheden.
2. Træk stikket ud, når kedlen ikke koger, eller når den ikke er i brug. Husk, at "HOLD-VARM"-funktionen er i brug, når stikket sidder i kontakten.
3. Placér den indre beholder i kedlen før brug. Vrid beholderen forsigtigt til højre og venstre.
4. Hvis knappen er svær at trykke ned til "cook"-positionen, prøv da ej at tvinge den. Dette kan forekomme, når den indre beholder ikke er korrekt placeret i kedlen, eller når tilberedningen er afsluttet.
5. Sæt låget på den indre beholder under tilberedningen; hold låget på plads efter servering for at undgå, at risene tørrer ud eller misfarves.
6. Hold bunden af den indre beholder samt varmepladens overflade fri for ukendt materiale for at sikre, at apparatet fungerer fejlfrit.

Anvendelse

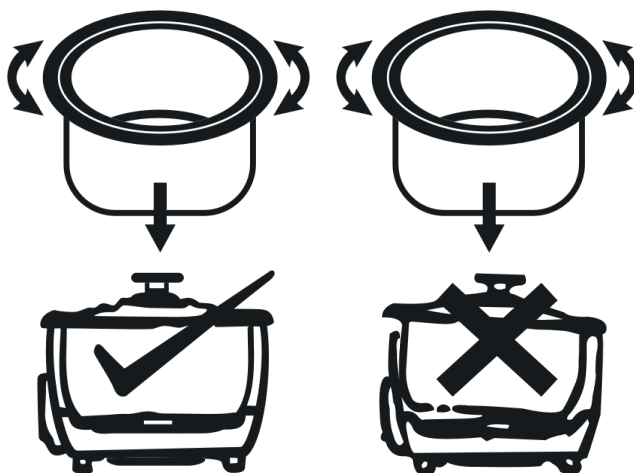
1. Brug målebægeret, som følger med i pakken til at afmåle ris til den indre beholder.
2. Tilsæt vand som angivet nedenfor:

Rismængde	Vand (tilsæt op til kanten af beholderen)
25 mål	25 - 25,5 mål
20 mål	20 - 20,5 mål
15 mål	15 - 15,5 mål
14 mål	14 - 14,5 mål
12 mål	12 - 12,5 mål
10 mål	10 - 10,5 mål
8 mål	8 - 8,5 mål
6 mål	6 - 6,5 mål
4 mål	4 - 4,5 mål
2 mål	2 - 2,5 mål

2. Sæt den indre beholder i kedlen. Placer ris og vand i den indre beholder. Luk låget. Drej panden forsigtigt til højre og venstre for at lukke låget.
3. Sæt stikket i kontakten. Sæt aldrig stikket i, før alt er klar til kogning. Risene kan ødelægges. Hvis beholderen ikke er sat korrekt i, vil kogningen ikke blive påbegyndt.
4. Tryk på knappen, "tilberedningsindikatoren" fortæller, når tilberedningen begynder.
5. Når risene er tilberedte, vil knappen springe op. Når knappen er sprunget op, skal risene stå overdækket i mindst 15 minutter og dampe.
6. Træk stikket ud efter brug. Træk i selve stikket, ikke i ledningen.
7. Ved stuvning bør vandniveauet ikke være mere end 70% af volumen.
8. Dæk ikke ventilationshullerne for at undgå afskalning.

ADVARSEL: RISIKO FOR ELEKTRISK STØD - BRUG KUN DEN AFTAGELIGE BEHOLDER TIL TILBEREDNING

ADVARSEL: Før tilberedningen bør bunden af den indre beholder og varmepladens overflade rengøres. Drej derefter beholderen med uret og mod uret for at sikre, at den sidder fast på varmepladen indvendigt i riskogeren. Hvis ikke, kan kogeren ikke fungere, og skader kan forekomme.



GEM DISSE INSTRUKTIONER

DETTE PRODUKT ER KUN BEREGNET TIL HUSHOLDNINGSBRUG!

VEDLIGEHOEDELSSE

1. Fjern den indre beholder samt låget og vask de to dele i varmt sæbevand, skyl grundigt og tør efter med en blød klud.
2. Rengør ydersiden af kedlen med en fugtig klud. Rens aldrig nogen del af kedlen med skrappe eller grove rengøringsmidler. Brug en fugtig klud eller svamp med vand og et mildt rengøringsmiddel. Sænk ikke nogen dele af kedlen ned i vand. Vask kun den indre beholder og låget.
3. Til rengøring af varmepladen og termokontrolpladen kan der anvendes ståluld til at fjerne eventuelle rester. Tør derefter af med en blød klud. Lad apparatet tørre helt, før det anvendes på ny. Varmepladen og termokontrolpladen skal holdes fri af fremmed materiale; ellers kan kedlen ikke fungerer korrekt.
4. En ikke korrekt rengøring kan medføre ubehagelige lugte.
5. Salt- eller eddikerester kan forårsage korrosion.

Garanti

Champion Nordic garanterer at dette produkt ikke har nogen fremstillingsfejl i forhold til materiale og forarbejdning. Garantien gælder i to år i Sverige, Norge, Danmark og Finland. Garantien begynder fra den dag hvor produktet købes eller leveres. Champion Nordic er ikke forpligtet til at reparere eller erstatte produkter som ikke er ledsaget af et gyldigt købsbevis. Denne garanti gælder kun for produkter som er købt og brugt derhjemme, og den omfatter ikke skader som er opstået som følge af misbrug, manglende opmærksomhed på Champion Nordics instruktioner, modifikationer, ikke-godkendte reparationer, forkert indpakning fra ejerens side, normal slitage eller fejlhåndtering hos et transportfirma.

Korrekt affaldshåndtering

Dette symbol på produktet eller i instruktionerne betyder at det skal smides ud separat fra andet husaffald, når det ikke fungerer længere. I EU findes separate genbrugssystemer for affald. Kontakt de lokale myndigheder eller din sælger for mere information.



CHAMPION

Champion®
Makadamgatan 14 | 254 64 Helsingborg | Sweden
info@championnordic.se
Designed in Sweden | Assembled in China



VIKTIGE SIKKERHETSFORSKRIFTER

Når du benytter deg av elektriske apparater skal grunnleggende forholdsregler følges, inklusive følgende:

1. Les nøye gjennom alle instruksjoner.
2. Ta ikke på varme overflater. Bruk håndtak eller knotter.
3. Senk ikke ledningen, kontakter eller apparatet ned i vann eller annen væske for å beskytte deg mot elektrisk støt.
4. Barn skal holdes under oppsikt ved bruk av apparatet.
5. Dra ut kontakten når apparatet ikke brukes samt før rengjøring. La kjølnen før du setter på eller tar av deler.
6. Ikke bruk apparatet om det har skadede ledninger eller kontakter, eller etter at apparatet har hatt en feil eller blitt skadet på en eller annen måte. Returner apparatet til nærmeste autoriserte serviceverksted for undersøkning, reparasjon eller justering.
7. Bruk av tilleggsdeler som ikke er anbefalte av produsenten kan forårsake skader.
8. Ikke bruk apparatet utendørs.
9. La ikke ledningen henge over bordkanten eller komme i kontakt med varme overflater.
10. Sett ikke produktet i nærheten av en varm ovn eller annen varmekilde.
11. Det må utvises ytterst forsiktighet når man flytter et apparat som inneholder varm olje eller annen væske.
12. Ikke bruk apparatet for annet enn hva det er laget for.
13. Apparatet må ikke senkes ned i vann.
14. Dette apparatet er ikke laget for å brukes av personer (inklusive barn) med redusert fysisk, sensorisk eller mental evne, eller som mangler kunnskap eller erfaring. Dette gjelder såfremt de ikke har fått instruksjoner eller holdes under oppsikt av en person som står ansvarlig for deres sikkerhet.
15. Barn må holdes under oppsikt for å sørge for at de ikke leker med apparatet.
16. Dersom ledningen er skadet må den byttes ut med en spesiell ledning som finnes tilgjengelig hos produsent eller serviceverksted.
17. Dersom ledningen er skadet skal den byttes ut av produsent, serviceverksted eller lignende kvalifisert person for å unngå skader.

TA VARE PÅ DISSE INSTRUKSJONENE

- Denne enheten er kun laget for husholdningsbruk.
- Forvarming av apparatet er ikke nødvendig.

Instruksjoner før bruk

FORHÅNDSREGLER FOR BRUK AV CHRK210:

1. Bruk produktet kun når det er korrekt spenning i stikkontakten. Les på forpakning og etiketten i bunnen av enheten for korrekt spenning.
2. Trekk ut kontakten når pannen ikke er kokende, eller når kokeren ikke brukes. Husk på at "HOLD VARM"-funksjonen er i bruk når kontakten er i.
3. Sett den indre beholderen på kokeren innen bruk. Vri beholderen forsiktig til høyre og venstre.
4. Ikke bruk kraft dersom knappen er vanskelig å trykke til "cook"-posisjonen. Dette kan oppstå når den indre beholderen ikke er korrekt plassert på kokeren, eller når matlagingen er avsluttet.
5. Plasser lokket på den indre beholderen under matlagingen. Hold lokket på plass etter servering for å sørge for at risen ikke tørker ut eller misfarges.
6. Behold bunnen til den indre beholderen samt overflaten til varmeplaten fri for fremmede materialer for å sørge for at apparatet fungerer feilfritt.

Bruk

1. Bruk måleenheten som følger med i forpakningen for å måle opp ris til den indre beholderen.
2. Tilsett vann per mål i henhold til følgende:

NO

Mål ikke-tilberedet ris

25 mål
20 mål
15 mål
14 mål
12 mål
10 mål
8 mål
6 mål
4 mål
2 mål

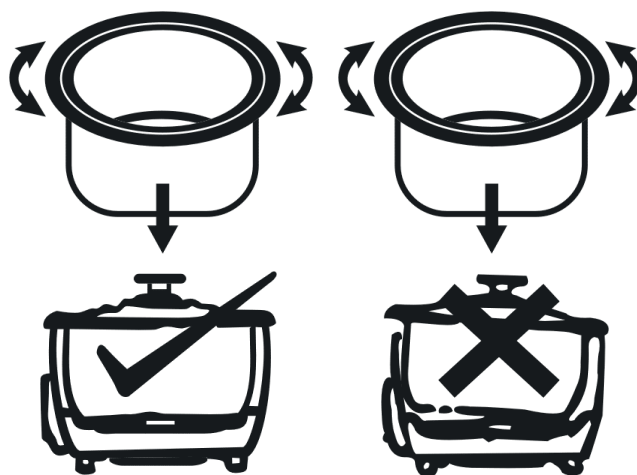
Vann (tilsett opp til linjen på beholderen)

25 – 25,5 mål
20 – 20,5 mål
15 – 15,5 mål
14 – 14,5 mål
12 – 12,5 mål
10 – 10,5 mål
8 – 8,5 mål
6 – 6,5 mål
4 – 4,5 mål
2 – 2,5 mål

2. Legg i den indre beholderen i kokeren. Plasser risen og vann i den indre beholderen. Lukk lokket. Vri pannen forsiktig til høyre og venstre og lukk lokket.
3. Sett i kontakten. Sett aldri i kontakten før alt er klart til bruk, ellers kan risen ødelegges. Om beholderen ikke er korrekt satt i, vil ikke matlagingen starte.
4. Trykk på knappen. "Matlagings"-indikatoren kommer til å fortelle når matlagingen starter.
5. Når risen er ferdig vil knappen poppe opp. Når knappen har poppet opp, la risen stå under lokk i minst 15 minutter for å dampe risen.
6. Trekk ut kontakten etter bruk. Ta tak i kontakten, dra aldri i ledningen.
7. Ved stuing bør ikke vannivået være mer enn 70 % av volumet.
8. Dekk ikke over ventilasjonshullene for å unngå avskalling.

ADVARSEL: FOR Å REDUSERE RISIKO FOR ELEKTRISK STØT, SKAL MATEN KUN LAGES I DEN AVTAKBARE BEHOLDEREN.

ADVARSEL: Rengjør bunnen av den indre beholderen samt overflaten til varmeplaten før matlaging. Vri deretter beholderen med klokken samt mot klokken for å sørge for at den sitter godt på varmeplaten inne i riskokeren. Om dette ikke gjøres vil ikke kokeren fungere og kan skades.



TA VARE PÅ DISSE INSTRUKSJONENE
DETTE PRODUKTET ER KUN BEREGNET PÅ HUSHOLDNINGSBRUK

VEDLIKEHOLD

1. Fjern den indre beholderen samt lokket og vask disse i varmt vann med vaskemiddel, skyll nøye og tørk med en myk klut.
2. Rengjør utsiden av kokeren med en fuktig klut. Rengjør aldri noen av kokerens dele med harde eller slipende vaskemidler. Bruk en fuktig klut eller svamp med vann og et mildt rengjøringsmiddel. Senk ikke ned noen av kokerens deler i vann. Vask kun den indre beholderen samt lokket.
3. Du kan bruke stålull for å fjerne rester for rengjøring av varmeplaten samt thermo-kontrollplaten. Tørk deretter av med en myk klut. La tørke helt før bruk. Varmeplaten samt thermo-kontrollplaten må holdes rene fra noen fremmede materialer. Dersom dette ikke gjøres, vil kokeren ikke fungere feilfritt.
4. Dårlig rengjøring kan forårsake ubehagelige lukter.
5. Salt- eller eddikrester kan forårsake korrosjon.

NO

Garanti

Champion Nordic garanterer at dette produktet er fri for fabrikkasjonsfeil når det kommer til materialer og håndverk under 2 år i Sverige, Norge, Danmark og Finland. Garantien starter å løpe den dagen produktet kjøpes eller leveres. Champion Nordic har ikke plikt til å reparere eller erstatte produkter dersom et gyldig innkjøpsbevis ikke følger med. Denne garantien gjelder kun for produkter som kjøpes og brukes til hjemmebruk, og omfatter ikke skader som oppstår som følge av misbruk, svikt i å følge Champion Nordics instruksjoner på grunn av at produktet har blitt modifisert eller utsatt for en godkjent reparasjon, feilaktig pakking av eieren, normal slitasje eller feilhåndtering av et transportforetak.

Korrekt avfallshåndtering

Dette symbolet på produktet eller i instruksjonene betyr at det skal kastes separat fra annet husholdningsavfall når det ikke virker lenger. Det finnes leveringspunkter og gjenbruksstasjoner som skal håndtere denne typen avfall. Kontakt lokale myndigheter eller forhandler for mer informasjon.



CHAMPION

Champion®
Makadamgatan 14 | 254 64 Helsingborg | Sweden
info@championnordic.se
Designed in Sweden | Assembled in China



TÄRKEITÄ TURVALLISUUSMÄÄRÄYKSIÄ

Kun käytät sähkölaitteita, tulee sinun noudattaa perusvarotoimia, mukaan lukien seuraava:

1. Lue huolellisesti kaikki käyttöohjeet.
2. Älä kosketa kuumia pintoja. Käytä kahvoja tai nuppeja.
3. Vältäaksesi sähköiskuja, älä upota johtoa, pistokkeita tai laitetta veteen tai muuhun nesteeseen.
4. Lapsia tulee valvoa heidän käyttäessä laitetta.
5. Irrota pistoke pistorasiasta, kun laitetta ei käytetä sekä puhdistuksen yhteydessä. Anna laitteen jäähtyä ennen kuin kiinnität tai irrotat osia.
6. Älä käytä laitetta, jos siinä on vaurioituneita johtoja tai pistokkeita, tai sen jälkeen, kun laitteessa on ollut vikaa tai se on vaurioitunut jollakin tavalla. Palauta laite lähimpään valtuutettuun huoltopisteeseen tutkimusta, korjausta tai säätöä varten.
7. Lisäosien, joita valmistaja ei ole suositellut, käyttö saattaa aiheuttaa vahinkoja.
8. Älä käytä ulkona.
9. Älä anna johdon roikkua pöydänreunan yli tai joutua kosketuksiin lämpimien pintojen kanssa.
10. Älä sijoita laitetta lähelle lämmintä uunia tai muuta lämmönlähdettä.
11. Äärimmäistä varovaisuutta tulee noudattaa, kun siirretään laitetta, joka sisältää lämmintä öljyä tai muuta nestettä.
12. Älä käytä laitetta muuhun kuin siihen, mihin se on tarkoitettu.
13. Laitetta ei saa upottaa veteen.
14. Tämä laite ei ole tarkoitettu henkilöille (lapset mukaan lukien), joilla on heikentyneet fyysiset tai henkiset kyvyt, tai joilla ei ole kokemusta ja tietoa laitteen käytöstä, jos henkilö, joka vastaa heidän turvallisuudestaan ei valvo heitä tai anna ohjeita laitteen käytöstä.
15. Lapsia tulee valvoa, jotta varmistetaan, että he eivät leiki laitteella.
16. Jos johto on vaurioitunut, se täytyy korvata erityisellä johdolla, joka on saatavana valmistajalta tai huoltopisteestä.
17. Jos johto on vaurioitunut, se täytyy vaihtaa valmistajan, huoltopisteen tai vastaavan ammattitaitoisen henkilön toimesta vahinkojen välttämiseksi.

SÄILYTÄ NÄMÄ OHJEET

- Tämä laite on tarkoitettu ainoastaan kotikäyttöön.
- Laite ei tarvitse esilämmitystä.

KÄYTTÖOHJEET

TURVALLISUUSTOIMENPITEITÄ, JOTKA TULEE LUKEA ENNEN LAITTEEN CHRK210 KÄYTTÄMISTÄ:

1. Käytä tätä laitetta ainoastaan oikealla pistorasian jännitteellä. Oikean jännitteen näet pakkauksesta ja etiketistä laitteen pohjassa.
2. Irrota pistoke, kun keitin ei kiehu, tai kun keitintä ei käytetä. Muista, että "PIDÄ LÄMPIMÄNÄ" -toiminto on käytössä, kun pistoke on pistorasiassa.
3. Aseta sisäkulho keittimeen ennen käyttöä. Käännä pannua varovasti oikealle ja vasemmalle.
4. Jos painike on vaikea painaa "cook"-tilaan, älä yritä pakottaa sitä. Näin voi tapahtua, kun sisäkulho ei ole oikein asetettu keittimeen, tai kun valmistus on päättynyt.
5. Aseta kansi sisäsäiliön päälle valmistuksen aikana, pidä kansi paikallaan tarjoilun jälkeen välttääksesi riisin kuivumisen tai värjäytymisen.
6. Pidä sisäkulhon pohja sekä lämpölevyn pinta vapaana vierailta esineiltä varmistaaksesi, että laite toimii moitteettomasti.

KÄYTTÖ

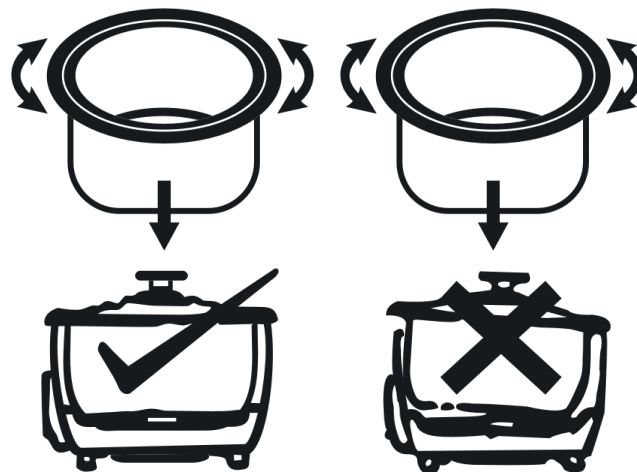
1. Käytä pakkauksen mukana tulevaa mittaa mitataksesi riisin sisäkulhoon.
2. Lisää vettä mittaa kohti seuraavasti:

Mittaa keittämätöntä riisiä	Vettä (kulhon mittaviivaan asti)
25 mittaa	25 - 25,5 mittaa
20 mittaa	20 - 20,5 mittaa
15 mittaa	15 - 15,5 mittaa
14 mittaa	14 - 14,5 mittaa
12 mittaa	12 - 12,5 mittaa
10 mittaa	10 - 10,5 mittaa
8 mittaa	8 - 8,5 mittaa
6 mittaa	6 - 6,5 mittaa
4 mittaa	4 - 4,5 mittaa
2 mittaa	2 - 2,5 mittaa

2. Aseta sisäkulho keittimeen. Laita riisi ja vesi sisäkulhoon. Sulje kansi. Käännä kulhoa varovasti oikealle ja vasemmalle, ja sulje kansi.
3. Laita pistoke pistorasiaan. Älä koskaan laita pistoketta pistorasiaan ennen kuin kaikki on valmista keitettäväksi. Riisi saattaa muuten pilaantua. Jos kulho ei ole oikein asennettu, ei valmistus käynnisty.
4. Paina painiketta, "valmistus"-ilmaisim ilmoittaa, kun valmistus alkaa.
5. Kun riisi on valmista, tulee painike ponnahtamaan ylös. Kun painike on ponnahtanut ylös, jätä riisi lepäämään peitettyinä vähintään 15 minuuttia riisin höyryttämiseksi.
6. Irrota pistoke käytön jälkeen. Ota kiinni pistokkeesta, älä vedä johdosta.
7. Muhennosta tehtäessä, ei vesitaso tule olla enempää kuin 70 % tilavuudesta.
8. Älä peitä tuuletusaukkoja.

VAROITUS: VÄHENTÄÄKSESI SÄHKÖISKUJEN VAARAA, VALMISTA AINOASTAAN IRRROTETTAVASSA KULHOSSA.

VAROITUS: Puhdista ennen keittämistä sisäkulhon pohja sekä lämpölevyn pinta. Käännä sen jälkeen kulhoa myötäpäivään sekä vastapäivään varmistaaksesi, että se on kunnolla lämpölevyn päällä riisikeittimen sisällä. Jos näin ei ole, ei keitin toimi ja se voi vaurioitua.



**SÄILYTÄ NÄMÄ OHJEET
TÄMÄ TUOTE ON TARKOITETTU AINOASTAAN KOTIKÄYTTÖÖN**

1. Irrota sisäkulho sekä kansi ja pese ne varovasti lämpimällä vedellä ja asianpesuaineella, huuhtelee huolellisesti ja kuivaa pehmeällä liinalla.
2. Puhdista keittimen ulkopinta kostealla liinalla. Älä koskaan puhdista mitään keittimen osaa karkealla tai hiovalla aineella. Käytä kosteaa liinaa tai sientä sekä vettä ja mieto puhdistusainetta. Älä upota mitään keittimen osaa veteen. Tiskaa ainoastaan sisäkulho sekä kansi.
3. Lämpölevyn ja lämpövastuksen puhdistamiseen käytetään teräsvillaa jäänteiden poistamiseen. Kuivaa sen jälkeen pehmeällä rievulla. Anna kuivua kokonaan ennen seuraavaa käyttöä. Lämpölevy ja lämpövastus täytyy pitää vapaina vieraista materiaaleista; muuten keitin ei tule toimimaan moitteettomasti.
4. Puutteellinen puhdistus saattaa aiheuttaa ikäviä hajuja.
5. Suola- ja etikkajäänteet voivat aiheuttaa korroosiota.

Takuu

Champion Nordic takaa, että tässä tuotteessa ei ole materiaaliin tai käsityöhön liittyviä valmistusvikoja. Takuu on voimassa 2 vuotta Ruotsissa, Norjassa, Tanskassa ja Suomessa. Takuu alkaa siitä hetkestä, kun tuote joko ostetaan tai toimitetaan. Champion Nordicilla ei ole velvollisuutta korjata tai korvata tuotetta, johon ei ole voimassa olevaa ostotodistusta. Tämä takuu on voimassa ainoastaan tuotteissa, jotka ostetaan kotikäyttöön ja joita käytetään kotona. Takuu ei kata vaurioita, jotka johtuvat tuotteen väärinkäytöstä, Champion Nordicin käyttöohjeiden noudattamatta jättämisestä, siitä että tuotetta on käsitelty tai korjattu ei-hyväksyttävällä tavalla, tuotteen omistajan virheellisistä pakkaustoimista tuotetta käsiteltäessä, normaalista kulumisesta tai kuljetusyrityksen suorittamista vääränlaisista käsittelytavoista.

Oikea hävittäminen

Tämä symboli tuotteessa tai ohjeissa tarkoittaa, että laite täytyy hävittää erillään muista talousjätteistä, kun se ei enää toimi. EU:n sisällä on jätteille erillisiä kierrätysjärjestelmiä. Lisätietojen saamiseksi ota yhteyttä paikallisiin viranomaisiin tai jälleenmyyjäsi.



CHAMPION

Champion®

Makadamgatan 14 | 254 64 Helsingborg | Sweden
info@championnordic.se

Designed in Sweden | Assembled in China

